



تأثیر درگیری ذهنی با برند مقصد و شخصیت برند مقصد بر خودتجانسی گردشگران و تعلق به برند مقصد

کبری بخشی زاده برج^۱، امید سلیمان زاده^۲، فاطمه جعفری^۳

چکیده

این پژوهش با هدف بررسی تأثیر درگیری ذهنی با برند مقصد و شخصیت برند مقصد بر خودتجانسی گردشگران و تعلق به برند مقصد در شهر اصفهان صورت گرفته است. پژوهش کاربردی، توصیفی و از نوع پیمایشی است. اطلاعات به روش میدانی و با ابزار پرسش نامه جمع آوری شده است. جامعه آماری این پژوهش کلیه گردشگران ایرانی هستند که شهر اصفهان را برای مقصد گردشگری در تابستان سال ۱۳۹۷ انتخاب کرده بودند. روش نمونه‌گیری در این پژوهش نمونه‌گیری در دسترس بوده است. حجم نمونه با فرمول نمونه‌گیری مدل سازی معادلات ساختاری تعیین شده که در نهایت تعداد ۳۸۴ پرسش نامه جمع آوری شده است. برای تحلیل داده‌ها و آزمون فرضیه‌های پژوهش، از مدل سازی معادلات ساختاری با نرم افزار اسمارت پی ال اس ۲/۰ استفاده شده است. یافته‌های این پژوهش نشان می‌دهد که درگیری ذهنی با برند مقصد در شخصیت برند مقصد، و شخصیت برند مقصد در تجانس با خود واقعی و تجانس با خود ایدئال تأثیر دارد. همچنین، شخصیت برند مقصد در تعلق به برند مقصد تأثیر دارد. در نهایت، تجانس با خود واقعی و تجانس با خود ایدئال بر تعلق به برند مقصد مؤثرند. یافته‌های این پژوهش را می‌توان در راستای برندسازی شهر اصفهان و برای ایجاد ذهنیتی مشترک در گردشگران، با توجه به جاذبه‌های گردشگری این شهر، به کار گرفت.

تاریخ دریافت: ۱۳۹۷/۱۰/۰۲

تاریخ پذیرش: ۱۳۹۸/۰۸/۲۵

واژه‌های کلیدی:

درگیری ذهنی با برند مقصد، شخصیت برند مقصد، خودتجانسی، تعلق به برند مقصد

مقدمه

را جذب کنند و رشد و رونق اقتصادی را برای شهر به ارمغان آورند (موسوی و همکاران، ۱۳۹۶). اصل اساسی در برندسازی شهری معرفی قابلیت‌ها و جاذبه‌های گردشگری شهرها به گردشگران است، با این حال بسیاری از شهرهای کشور از این امر غافل شده‌اند. شهر اصفهان، با داشتن جاذبه‌های گردشگری طبیعی و جغرافیایی و تاریخی فراوان، از جمله شهرهای ایران است که ظرفیت‌های بسیاری برای گردشگری دارد. با این حال و با وجود پروژه‌های برندسازی که از سال ۱۳۹۱ در این شهر شروع شده است، هنوز جایگاه ذهنی مناسبی در بین گردشگران نیافته است و برند شهری مناسبی بر مبنای قابلیت‌ها و جاذبه‌های گردشگری آن ایجاد نشده است و با وجود جذب بسیاری از گردشگران

یکی از موضوعات مهم در ادبیات گردشگری از دهه ۱۹۸۰ به‌منزله یکی از گونه‌های اصلی توریسم مطرح شده گردشگری شهری است (محمدپور زرنندی و همکاران، ۱۳۹۵). در بسیاری از کشورها، موضوع برندآفرینی شهری به طور جدی مطرح شده است و هر ساله تلاش‌های زیاد و سرمایه‌گذاری‌های کلانی برای ایجاد برندهای قدرتمند و جذاب شهری انجام می‌گیرد؛ زیرا برندآفرینی شهری برای دارایی‌های مشهود و نامشهود، جذابیت‌ها و پتانسیل‌های شهر ارزش می‌آفریند (محمدی‌فر و همکاران، ۱۳۹۵). برندسازی شهری ابزاری قدرتمند در دست مسئولان است که به کمک آن می‌توانند بازدیدکنندگان، گردشگران و سرمایه‌گذاران

۱. نویسنده مسئول: استادیار دانشکده مدیریت و حسابداری، دانشگاه علامه طباطبائی، تهران، ایران؛ (bakhshi.k@gmail.com)

۱. نویسنده مسئول: استادیار دانشکده مدیریت و حسابداری، دانشگاه علامه طباطبائی، تهران، ایران؛ (bakhshi.k@gmail.com)

۳. دانشجوی کارشناسی ارشد مدیریت بازرگانی، دانشکده مدیریت و حسابداری، دانشگاه علامه طباطبائی، تهران، ایران؛



به این شهر، برند مشخصی برای این شهر شکل نگرفته است تا با نام بردن این شهر تصویری در ذهن آن‌ها بر پایه ویژگی‌های گردشگری منحصر به فرد این شهر نقش ببندد. با شکل دهی به افکار گردشگران و ایجاد مشغولیت‌های ذهنی، زمینه برای برندسازی شهری بر اساس تصویر ذهنی گردشگران و در نتیجه انتخاب این شهر برای مقصد نهایی گردشگری و بازدیدهای چندباره ایجاد می‌شود. از این رو، هدف از این پژوهش بررسی تأثیر درگیری ذهنی با برند مقصد و شخصیت برند مقصد در خودتجانسی گردشگران و تعلق به برند مقصد است.

بیشتر پژوهش‌های قبلی به تأثیر شخصیت برند مقصد بر قصد رفتاری و شناختی و عاطفی گردشگران (Papadimitriou et al., 2015) یا انواع شخصیت برند مقصد که از سوی شرکت‌های بازاریابی مقصد در کانال‌های رسانه‌ای گوناگون ارائه شده پرداخته‌اند (Astous & Boujbel, 2007)، اما عوامل فردی مانند درگیری با برند که ممکن است در ادراک گردشگران از شخصیت مقصد تأثیر بگذارد کاملاً بررسی نشده است (Chi et al., 2018). از سوی دیگر، در مطالعات قبلی در زمینه برندسازی در گردشگری، تئوری شخصیت برند مقصد و تئوری خودتجانسی مورد بررسی قرار گرفته است (Murphy et al., 2007; Usakli & Baloglu, 2011)، اما پژوهش‌های اندکی درباره نقش خودتجانسی و شخصیت برند مقصد در ایجاد حس تعلق به برند مقصد صورت گرفته است (Huang et al., 2017).

ادبیات موضوع

درگیری ذهنی با برند مقصد

مفهوم درگیری ذهنی از روان‌شناسی اجتماعی نشئت گرفته شده و برداشتی از درگیری ضمیر است. این مفهوم پایه‌ای شناخت درگیری ذهنی در رفتار مصرف‌کننده است (کریمی علویجه و همکاران، ۱۳۹۴). درگیری ذهنی اغلب با علایق شخصی، هیجان‌انگیز بودن محصول یا خدمت و اشتیاق به آن همراه است و به ارزش‌های شخصی و ادراکی افراد مرتبط می‌شود (Chi et al., 2018). سطح درگیری ذهنی با مقصد ممکن است بر نحوه بازدید مسافران از مقصد تأثیر بگذارد (Prayag & Ryan, 2012). افراد به آسانی می‌توانند دو مقصد مشابه را بر اساس ادراکشان از ویژگی‌های برند مقصد متمایز سازند، با این حال مطالعات نشان می‌دهد که سطح درگیری ذهنی گردشگران با برندهای مقصد یکی از عواملی است که به تفاوت‌های چشمگیری بین

ادراک آن‌ها از مقصد منجر می‌شود (Murphy et al., 2007). در این پژوهش، درگیری ذهنی با برند مقصد از دیدگاه چی و همکاران (۲۰۱۸) از سه بُعد بررسی می‌شود: لذت، نماد و ریسک. لذت یکی از مهم‌ترین ابعاد درگیری شناخته می‌شود و ارزش لذت‌گرایانه گردشگران را به مقصد خاصی نسبت می‌دهد (Gursoy & Gavcar, 2003). نماد به ارزش نمادینی اطلاق می‌شود که مقصد ایجاد می‌کند (Prayag & Ryan, 2012). انتخاب مقصد گردشگری اغلب برای نمادگذاری تصویر از خود و وضعیت اجتماعی گردشگران به کار گرفته می‌شود (Phillips & Back, 2011). ریسک به احتمال انتخاب مقصد اشتباه اشاره دارد. مسافرت نیازمند مقادیر قابل ملاحظه‌ای از منابع مالی و غیرمالی مانند زمان و تلاش است. علاوه بر این، بیشتر محصولات گردشگری ناملموس و تفکیک‌ناپذیرند و بیشتر بیرون از جامعه داخلی مسافران به مصرف می‌رسند. بنابراین تصمیمات سفر معمولاً با ریسک بالا همراه است (Huang et al., 2014).

شخصیت برند مقصد

شخصیت برند مجموعه‌ای از ویژگی‌های انسانی است که به برند نسبت داده می‌شود و مقیاس اندازه‌گیری پنج‌بُعدی آن عبارت است از صداقت، هیجان‌انگیز بودن، شایستگی، پیچیدگی و قوی بودن (Aaker, 1997). اصطلاح شخصیت مقصد از شخصیت برند گرفته شده است که به مجموعه ویژگی‌های شبه‌انسانی همراه با برند مقصد اطلاق می‌شود (Ekinci & Hosany, 2006). مقیاس شخصیت برند در شماری از فرهنگ‌های متنوع در تولید محصولات و برندها به طور گسترده به کار گرفته شده است (Aaker et al., 2001; Swaminathan, 2001; Yoo & Donthu, 2009). همچنین شخصیت برند برای مقاصد گردشگری به کار گرفته شده است. با این حال فقط برخی از مطالعات پیشین ابعاد شخصیت برند آکر (۱۹۹۷) را تأیید می‌کنند (Murphy et al., 2007). در این پژوهش، برخی ابعاد شخصیت برند آکر با توجه به پژوهش هوآنگ و همکاران (۲۰۱۷) در نظر گرفته شده است: هیجان‌انگیز بودن، شایستگی، جذابیت و مطابق مد روز بودن.

تجانس با خود واقعی و خود ایدئال

خود کلیت افراد و احساسات فرد به خودش را به عنوان یک شیء بیان می‌کند؛ یعنی نگرش هر شخص درباره خودش و ارزیابی چیرستی خود. دسته‌بندی‌های



H1: درگیری ذهنی با برند مقصد در شخصیت برند مقصد تأثیر می‌گذارد.

رابطه بین خودتجانسی به شخصیت برند و تعلق به برند در ادبیات بسیار تأیید شده است. به‌طور کلی این موضوع پذیرفته شده است که مصرف‌کنندگان برخی از جنبه‌های خود را با برندهایی معرفی می‌کنند که بر ویژگی‌های شخصیتی آن برند منطبق است (Huang et al., 2017). اوساکی و بالوگلو (۲۰۱۱) بیان می‌دارند که شخصیت برند مقصد در خودتجانسی و رفتار گردشگران تأثیر دارد. آن‌ها دو بُعد خودتجانسی را شامل خود واقعی و خود ایدئال معرفی می‌کنند. در پژوهش کومار (۲۰۱۶) تأثیر شخصیت برند مقصد در تجانس با خود واقعی و تجانس با خود ایدئال تأیید شده است. بر این اساس فرضیه دوم و سوم شکل می‌گیرد:

H2: شخصیت برند مقصد در تجانس با خود واقعی تأثیر می‌گذارد.

H3: شخصیت برند مقصد در تجانس با خود ایدئال تأثیر می‌گذارد.

شخصیت برندی که گردشگران ادراک می‌کنند به آن‌ها این امکان را می‌دهد که احساسات و عواطفشان را به آن برند نشان دهند و تعلق به برند را در آن‌ها ایجاد می‌کند (Swaminathan et al., 2009). فعالیت‌های بازاریابی این امکان را برای مصرف‌کنندگان ایجاد می‌کند که ویژگی‌های شخصیتی را به برندها نسبت دهند. ویژگی‌های انسانی شخصیت‌ها، مانند احساسات و افکار، به آسانی به برندها منتقل می‌شود و از سوی مصرف‌کنندگان در ایجاد روابط احساسی با آن برند پذیرفته می‌شود (Fournier, 1998).

H4: شخصیت برند مقصد بر تعلق به برند مقصد تأثیر دارد.

تجانس بین خود و برند سازگاری و تطبیقی است که مصرف‌کنندگان بین برند و برداشت از خودشان می‌یابند. فرایند سازگاری مصرف‌کنندگان با برندی خاص و استفاده از آن برند برای بیان خود به تعلق احساسی آن‌ها به برند منجر می‌شود. تعلق به برند ذاتاً با خودتجانسی مصرف‌کننده با برند همراه است (Malär et al., 2011; Park et al., 2006). براساس تئوری سازگاری، افراد برای سازگاری در باورها و رفتارشان تلاش می‌کنند و متعاقباً تمایل به حفظ برداشت از خود واقعی‌شان دارند. یک راه برای بیان سازگاری خرید برندهایی با ویژگی‌های شخصیتی سازگار با خود واقعی فرد است. افراد تمایل دارند درباره خودشان بهتر فکر کنند و خود ایدئال و آرزوهایشان را دنبال

بسیاری برای خود وجود دارد؛ در یک دسته‌بندی خود به دو دسته واقعی و ایدئال تقسیم می‌شود. خود واقعی به چگونگی ادراک واقعی شخص از خودش اشاره دارد و خود ایدئال بیان‌کننده شخصیتی است که فرد دوست دارد از خود ادراک کند (اکبری و همکاران، ۱۳۹۳). سیرجی (۱۹۸۵) تئوری خودتجانسی را برای تشریح فرایند تطبیق بین برداشت از خود مصرف‌کننده و تصویر او از برند یا محصول خاص ارائه داد؛ هرچه این مطابقت بیشتر باشد احتمال بیشتری وجود دارد که مصرف‌کننده نگرش مطلوبی به آن برند یا محصول داشته باشد. تجانس با خود واقعی به تناسب بین درک گردشگران از خود واقعی‌شان و درک آن‌ها از تصویر مقصد اشاره دارد. تجانس به خود ایدئال به تطبیق یا مغایرت آنچه گردشگران دوست دارند از خود ببینند و درک آن‌ها از تصویر برند اشاره دارد (Sirgy & Su, 2000).

تعلق به برند مقصد

مفهوم تعلق در ادبیات روان‌شناسی را نخستین بار بولبی (۱۹۷۹) در دهه ۱۹۸۰ با مبحث نیازهای اساسی انسان در روابط بین افراد، مانند تعهد بین والدین و فرزندان یا روابط عاشقانه، بیان کرد. تعلق به برند یعنی میزان رابطه‌ای که مصرف‌کنندگان با برند برقرار می‌کنند و نیز، میزانی که بخش‌های یک برند سبب خودارجایی در آنان می‌شود (Schmalz & Orth, 2012). قوت تعلق به برند نشان می‌دهد که تا چه اندازه مصرف‌کنندگان برند را به خودشان مرتبط می‌سازند و از آن برند برای خود استفاده می‌کنند (Vlachos et al., 2010). احساس تعلق به برند مقصد را می‌توان احساس مثبتی تعریف کرد که از ارتباطات قوی بین گردشگر و مقصد گردشگری ناشی می‌شود (کازلمی و همکاران، ۱۳۹۴).

بیان فرضیه‌ها

از آنجاکه انتخاب مقصد گردشگری ریسک‌های احساسی و مالی به همراه دارد، در ایجاد و شکل‌دهی ارتباط با تصویر از خود و هویت اجتماعی گردشگران تأثیری مستقیم می‌گذارد؛ بنابراین افراد با خریدهای مربوط به محصولات گردشگری درگیری ذهنی بیشتری از خریدهای روزانه سایر محصولات دارند. این درگیری ذهنی زیاد در فرایند ایجاد شخصیت مقصد گردشگران تأثیر دارد و ابعاد شخصیت مقصد ادراکات آن‌ها را شکل می‌دهد (Chi et al., 2018). بر این اساس، فرضیه اول این‌گونه شکل می‌گیرد:

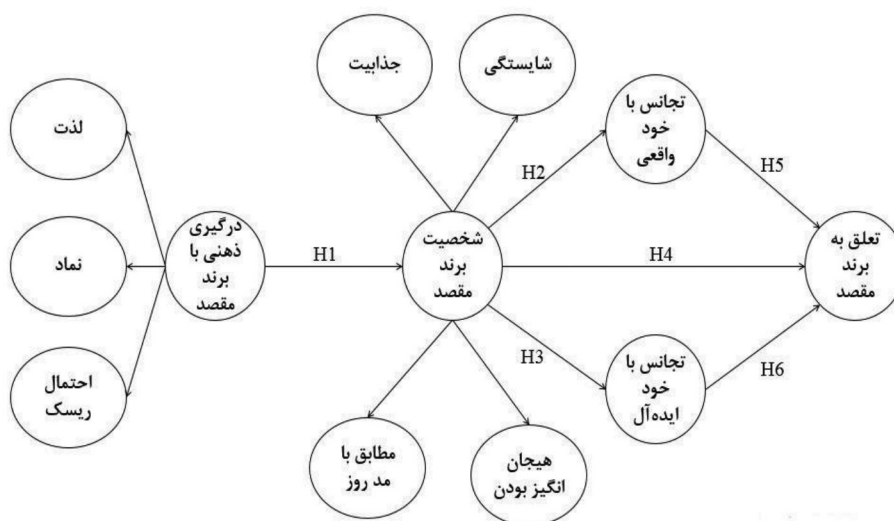
H1-3: درگیری ذهنی با برند مقصد در تعلق به برند مقصد از طریق متغیر میانجی شخصیت برند مقصد تأثیر می‌گذارد.

H2-1: شخصیت برند مقصد در تعلق به برند مقصد از طریق متغیر میانجی تجانس با خود واقعی تأثیر می‌گذارد.

H2-2: شخصیت برند مقصد در تعلق به برند مقصد از طریق متغیر میانجی تجانس با خود ایدئال تأثیر می‌گذارد.

الگوی مفهومی پژوهش

با توجه به مرور ادبیات و موضوع و پیشینه پژوهش که شرح آن گذشت، الگوی مفهومی این پژوهش در شکل ۱ نشان داده شده است:



شکل ۱: الگوی مفهومی پژوهش

مدل‌سازی معادلات ساختاری، تعیین شده است که در آن q تعداد سؤالات پرسش‌نامه و n حجم نمونه مدنظر است (هومن، ۱۳۹۳). با توجه به تعداد سؤالات پرسش‌نامه (۴۳ سؤال)، کمترین حجم نمونه لازم برای معادلات ساختاری ۲۱۵ و بیشترین ۶۴۵ است که در پایان نمونه‌گیری ۳۸۴ پرسش‌نامه جمع‌آوری شده است. روش نمونه‌گیری در این پژوهش نمونه‌گیری در دسترس بوده است. بدین‌منظور پرسش‌نامه در بین گردشگران در مناطق پربازدید گردشگری این شهر، از جمله میدان نقش جهان، کاخ چهل‌ستون، هشت‌بهشت، منارجنبان و سی‌وسه‌پل، توزیع شد. به‌علت نرمال نبودن داده‌ها

روش‌شناسی پژوهش

مطالعه حاضر از لحاظ هدف کاربردی و برحسب روش جمع‌آوری داده‌ها توصیفی و از نوع پیمایشی است. اطلاعات به روش میدانی با ابزار پرسش‌نامه، برگرفته از پژوهش‌های چی و همکاران (۲۰۱۸) و هوآنگ و همکاران (۲۰۱۷)، گردآوری شده است. سؤالات پرسش‌نامه با استفاده از طیف پنج‌گزینه‌ای لیکرت از کاملاً مخالف تا کاملاً موافق طراحی شده است. جامعه آماری پژوهش همه گردشگران ایرانی هستند که در تابستان ۱۳۹۷ شهر اصفهان را برای مقصد گردشگری انتخاب کرده بودند. حجم نمونه در این پژوهش با فرمول نمونه‌گیری



برازش الگوهای اندازه گیری

در بررسی برازش الگوهای اندازه گیری از شاخص های پایایی و روایی الگوهای اندازه گیری استفاده می شود. در بررسی پایایی از سه معیار ضرایب بارهای عاملی، آلفای کرونباخ و پایایی ترکیبی و در بررسی روایی از دو معیار روایی هم گرا و روایی و اگر استفاده شده است. ملاک برای مناسب بودن بارهای عاملی حداقل ۰/۴ است (Hulland, 1999). همان طور که در شکل ۳ مشخص است، تمامی ضرایب بارهای عاملی از ملاک تعیین شده بالاترند که نشان دهنده تناسب الگوهای اندازه گیری است. ملاک برای مناسب بودن مقدار آلفای کرونباخ حداقل ۰/۷ است (Nunally, 1978). داده های جدول ۲ نشان دهنده مناسب بودن این معیار است. معیار پایایی ترکیبی را ورتس و همکاران (۱۹۷۴) معرفی کرده اند که اگر بیشتر از ۰/۷ باشد، نشان از پایایی ترکیب سازه دارد. جدول ۲ نتایج بررسی این معیار را نشان می دهد.

فورنل و لارکر (۱۹۸۱) معیار میانگین واریانس استخراج شده را برای سنجش روایی هم گرا معرفی کردند و اظهار داشتند مقدار بحرانی آن عدد بالای ۰/۵ است. جدول ۲ نشان می دهد که در سازه های الگو این معیار رعایت شده است. از سوی دیگر، براساس روش فورنل و لارکر (۱۹۸۱)، روایی و اگر وقتی پذیرفتنی است که میزان میانگین واریانس استخراج شده برای هر سازه بیشتر از واریانس اشتراکی بین آن سازه و سازه های دیگر (یعنی مربع مقدار ضرایب هم بستگی بین سازه ها) در الگو باشد. جدول ۳ نشان از تأیید روایی و اگر دارد.

جدول ۲: ضریب آلفای کرونباخ، پایایی ترکیبی و میانگین واریانس استخراج شده

متغیر	آلفای کرونباخ	پایایی ترکیبی	میانگین واریانس استخراج شده
لذت	۰/۸۰۴	۰/۸۶۸	۰/۵۷۷
نماد	۰/۷۰۱	۰/۸۲۴	۰/۶۱۱
ریسک	۰/۸۳۴	۰/۹۲۳	۰/۸۵۷
شایستگی	۰/۸۹۲	۰/۹۱۵	۰/۶۰۸
هیجان انگیز بودن	۰/۸۷۶	۰/۹۰۵	۰/۵۸۱
جذابیت	۰/۸۶۳	۰/۹۰۷	۰/۷۰۹
مطابق با مد روز	۰/۷۵۱	۰/۸۵۷	۰/۶۶۹
تجانس با خود واقعی	۰/۸۵۸	۰/۹۶۵	۰/۹۳۳
تجانس با خود ایدئال	۰/۸۹۱	۰/۹۴۸	۰/۹۰۲
تعلق به برند مقصد	۰/۹۵۵	۰/۹۵۶	۰/۷۳۱

که با استفاده از آزمون کولموگروف-اسمیرنوف در سطح خطای ۵ درصد بررسی شد، برای آزمون الگوی مفهومی از روش مدل سازی معادلات ساختاری با نرم افزار اسمارت پی ال اس ۲/۰ استفاده شده است؛ زیرا یکی از شروط به کارگیری این نرم افزار در تجزیه و تحلیل داده ها شرط نرمال نبودن داده های پژوهش است. در بررسی روایی و پایایی پرسش نامه، از روایی محتوا از نوع صوری و پایایی با ضریب آلفای کرونباخ استفاده شده و استادان و متخصصان فن در رشته بازاریابی و گردشگری پرسش نامه را بررسی و با اعمال تغییراتی جزئی آن را تأیید کردند.

یافته های پژوهش آمار توصیفی

به منظور تحلیل داده های جمعیت شناختی از نرم افزار اسپس اس اس ۲۲/۰ استفاده شده است. جدول ۱ یافته های جمعیت شناختی را نشان می دهد.

جدول ۱: یافته های جمعیت شناختی

متغیر	دامنه	تعداد	درصد
جنسیت	مرد	۱۰۵	۲۷/۳٪
	زن	۲۷۹	۷۲/۷٪
سن	۱۸-۲۵	۸۷	۲۲/۷٪
	۲۶-۳۰	۱۶۲	۴۲/۲٪
	۳۱-۴۰	۱۰۴	۲۷/۱٪
	بیشتر از ۴۱	۳۱	۸٪
سطح تحصیلات	دیپلم	۴۹	۱۲/۸٪
	فوق دیپلم	۴۹	۱۲/۸٪
	کارشناسی	۲۳۰	۵۹/۹٪
	کارشناسی ارشد	۴۲	۱۰/۹٪
تعداد دفعات بازدید	یک بار	۱۰۲	۲۶/۶٪
	دو بار	۹۸	۲۵/۵٪
	بیش از دو بار	۱۸۴	۴۷/۹٪

تحلیل استنباطی

به منظور بررسی الگوی پژوهش و آزمون فرضیات از رویکرد سه مرحله ای (برازش الگوهای اندازه گیری، برازش الگوی ساختاری و برازش الگوی کلی) استفاده شده است.

جدول ۳: ماتریس همبستگی سازه‌ها و بررسی روایی واگرا

	(۱)	(۲)	(۳)	(۴)	(۵)	(۶)	(۷)	(۸)	(۹)	(۱۰)
۱- لذت	۰/۷۵۹									
۲- نماد	۰/۴۵۴	۰/۷۸۱								
۳- ریسک	۰/۰۳۵	۰/۵۵۰	۰/۹۲۶							
۴- شایستگی	۰/۱۶۳	۰/۴۱۱	۰/۵۷۰	۰/۷۷۹						
۵- هیجان‌انگیز بودن	۰/۱۲۸	۰/۴۰۲	۰/۴۱۶	۰/۴۸۴	۰/۷۶۲					
۶- جذابیت	۰/۱۳۴	۰/۳۸۸	۰/۴۰۷	۰/۵۸۰	۰/۴۷۵	۰/۸۴۲				
۷- مطابق با مدر روز	۰/۲۸۷	۰/۳۳۳	۰/۲۴۹	۰/۶۸۲	۰/۶۲۱	۰/۷۱۰	۰/۸۱۷			
۸- تجانس با خود واقعی	۰/۰۷۶	۰/۴۰۳	۰/۵۱۷	۰/۷۱۰	۰/۷۰۹	۰/۶۵۴	۰/۴۹۱	۰/۹۶۵		
۹- تجانس با خود ایدئال	۰/۶۲۸	۰/۵۲۳	۰/۷۸۸	۰/۴۲۵	۰/۴۰۹	۰/۶۳۴	۰/۴۱۷	۰/۵۶۳	۰/۹۴۹	
۱۰- تعلق به برند مقصد	۰/۰۳۳	۰/۳۶۴	۰/۴۱۱	۰/۷۰۳	۰/۳۰۵	۰/۶۷۹	۰/۵۵۵	۰/۸۷۱	۰/۴۴۸	۰/۸۵۴

می‌شود. این معیار با سه مقدار ۰/۰۱، ۰/۲۵، و ۰/۳۶ که از سوی وتزل و همکاران (۲۰۰۹) ضعیف، متوسط و قوی معرفی شده بررسی می‌شود. با توجه به مقدار محاسبه شده ۰/۶۲۳ برای این معیار، می‌توان برآزش الگوی کلی را کاملاً مناسب دانست.

آزمون فرضیات

پس از بررسی برآزش الگو، آزمون فرضیات پژوهش بررسی می‌شود. جدول ۴ نتایج آزمون فرضیات پژوهش را نشان می‌دهد. فرضیات میانجی مربوط به الگوی پژوهش با آزمون سوبل آزموده شده است. مقدار آماره این آزمون از فرمول زیر محاسبه می‌شود:

$$Z - Value = \frac{a \times b}{\sqrt{(b^2 \times S_a^2) + (a^2 \times S_b^2) + (S_a^2 \times S_b^2)}}$$

در این فرمول، a مقدار ضریب مسیر میان متغیر مستقل و میانجی، b مقدار ضریب مسیر میان متغیر میانجی و وابسته، S_a خطای استاندارد مربوط به مسیر میان متغیر مستقل و میانجی و S_b خطای استاندارد مربوط به مسیر میان متغیر میانجی و وابسته است. نتایج محاسبه این آماره در جدول ۴ مشاهده می‌شود.

برآزش الگوی ساختاری

در بررسی برآزش الگوی ساختاری از معیارهای معناداری مقادیر t ، معیار R^2 و معیار افزونگی استفاده می‌شود. اگر مقادیر t از عدد ۱/۹۶ بیشتر باشد، حاکی از صحت ارتباط بین سازه‌های الگو در سطح اطمینان ۹۵ درصد و نیز تأیید فرضیه‌های مرتبط با آن‌هاست. شکل ۲ بیانگر تأیید یا رد فرضیه‌های پژوهش با این معیار است. مقادیر t فقط صحت ارتباط را نشان می‌دهد و برای بررسی شدت ارتباط بین سازه‌ها از معیار R^2 استفاده می‌شود. چین (۲۰۱۰) سه مقدار ۰/۱۹، ۰/۳۳، و ۰/۶۷ را مقادیر ضعیف، متوسط و قوی برای این معیار معرفی می‌کند. شکل ۳ بیانگر شدت ارتباط با این معیار است. معیار افزونگی که برای همه سازه‌های وابسته محاسبه می‌شود، بیانگر حاصل ضرب مقادیر اشتراکی در مقادیر R^2 مربوط به آن‌هاست و هر چه بیشتر باشد، حاکی از تناسب بهتر الگوی ساختاری است. مقدار این معیار برابر ۰/۳۴۵ است که نشان از برآزش مناسب الگوی ساختاری دارد.

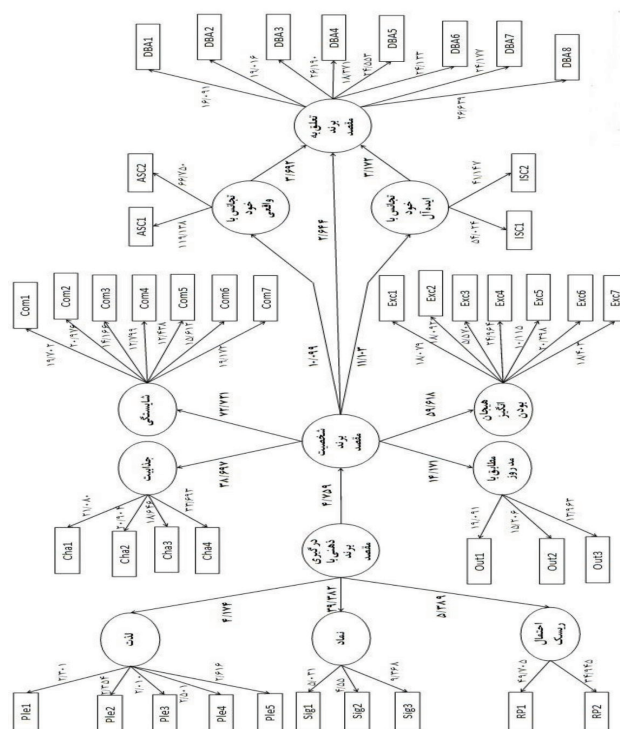
برآزش الگوی کلی

پس از مناسب بودن برآزش الگوی ساختاری، از معیار نیکویی برآزش در بررسی برآزش الگوی کلی استفاده

جدول ۴: آزمون فرضیات پژوهش

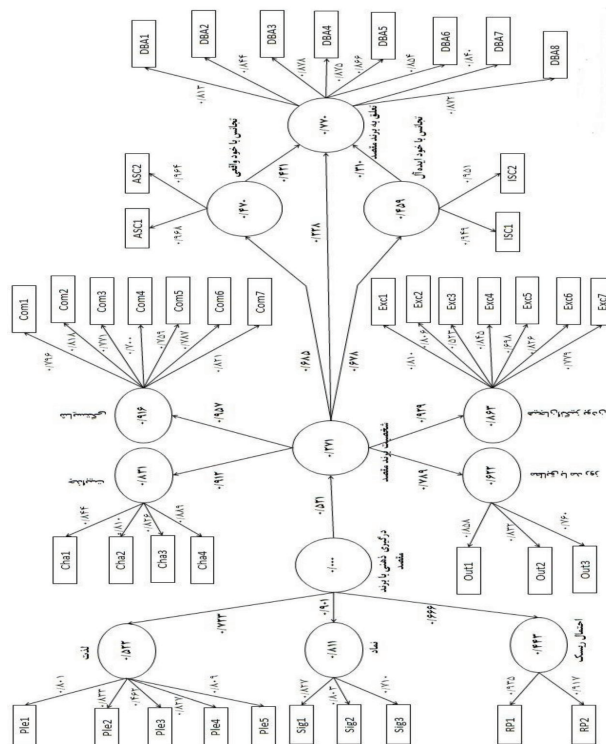
شماره فرضیه	فرضیه اصلی	ضریب مسیر (مستقیم)	آماره T	نتیجه فرضیه
H1	درگیری ذهنی با برند مقصد ← شخصیت برند مقصد	۰/۵۲۱	۴/۴۵۹	تأیید
H2	شخصیت برند مقصد ← تجانس با خود واقعی	۰/۶۸۵	۱۰/۰۹۹	تأیید
H3	شخصیت برند مقصد ← تجانس با خود ایدئال	۰/۶۷۸	۱۱/۱۰۳	تأیید
H4	شخصیت برند مقصد ← تعلق به برند مقصد	۰/۲۲۸	۲/۶۴۴	تأیید
H5	تجانس با خود واقعی ← تعلق به برند مقصد	۰/۴۲۱	۳/۶۹۲	تأیید
H6	تجانس با خود ایدئال ← تعلق به برند مقصد	۰/۳۱۰	۳/۱۷۲	تأیید
شماره فرضیه	فرضیه میانجی	ضریب مسیر (غیرمستقیم)	آماره Z	نتیجه فرضیه
H1-1	درگیری ذهنی با برند مقصد ← شخصیت برند مقصد ← تجانس با خود واقعی		۴/۶۸۶	تأیید
H1-2	درگیری ذهنی با برند مقصد ← شخصیت برند مقصد ← تجانس با خود ایدئال		۴/۷۴۵	تأیید
H1-3	درگیری ذهنی با برند مقصد ← شخصیت برند مقصد ← تعلق به برند مقصد		۳/۱۵۹	تأیید
H2-1	شخصیت برند مقصد ← تجانس با خود واقعی ← تعلق به برند مقصد		۳/۸۶۸	تأیید
H2-2	شخصیت برند مقصد ← تجانس با خود ایدئال ← تعلق به برند مقصد		۳/۴۴۹	تأیید

الگو براساس آماره T در شکل ۲ نشان داده شده است:



شکل ۲: الگو براساس آماره T

الگو براساس ضرایب مسیر در شکل ۳ نشان داده شده است:



شکل ۳: الگو براساس ضرایب مسیر

با خود واقعی در تعلق به برند مقصد و فرضیه ششم به بررسی تأثیر تجانس با خود ایدئال در تعلق به برند مقصد پرداخته‌اند که با توجه به آزمون فرضیات الگوی پژوهش تأیید شده‌اند و با نتایج پژوهش هوانگ و همکاران (۲۰۱۷) همخوانی دارند.

بنابراین، با توجه به آزمون فرضیات الگوی پژوهش، پیشنهادهای کاربردی زیر ارائه می‌شود:

درگیری ذهنی با برند مقصد در شخصیت برند مقصد تأثیر دارد. در زمینه درگیری ذهنی با برند مقصد و در بُعد لذت، شاخص لذت بردن از سفر برای گردشگران دارای بیشترین بار عاملی است. در راستای برندسازی شهری، باید زمینه‌هایی فراهم آورد تا گردشگرانی که به شهر اصفهان سفر می‌کنند بیشترین لذت را از اقامت در آنجا ببرند. نمونه مناسب برای لذت بخش تر کردن سفر برای گردشگران استفاده از غذاها و نوشیدنی‌های سنتی خاص مقصد گردشگری است؛ در این زمینه می‌توان با استفاده از برگزاری نمایشگاه‌های غذاهای سنتی در شهر اصفهان لذت چشیدن غذاها و طعم‌های جدید را برای گردشگران فراهم آورد. در بُعد نماد، شاخص انتخاب مقصد دارای

نتیجه‌گیری و پیشنهادها

این پژوهش با هدف بررسی تأثیر درگیری ذهنی با برند مقصد و شخصیت برند مقصد در خودتجانسی گردشگران و تعلق به برند مقصد در شهر اصفهان صورت گرفته است.

فرضیه اول پژوهش که به تأثیر درگیری ذهنی با برند مقصد در شخصیت برند مقصد پرداخته است، با توجه به آزمون فرضیات الگوی پژوهش، تأیید شده و با نتایج پژوهش گنگ‌کینگ چی و همکاران (۲۰۱۸) مطابقت دارد. فرضیه‌های دوم و سوم به بررسی تأثیر شخصیت برند مقصد در تجانس با خود واقعی و خود ایدئال پرداخته است که با توجه به آزمون فرضیات پژوهش تأیید شده‌اند و با نتایج پژوهش‌های هوانگ و همکاران (۲۰۱۷)، کومار (۲۰۱۶) و اوساکی و بالوگلو (۲۰۱۱) همخوانی دارند. فرضیه چهارم به بررسی تأثیر شخصیت برند مقصد در تعلق به برند مقصد پرداخته و براساس نتایج آزمون فرضیات الگوی پژوهش تأیید شده است. این فرضیه با نتایج پژوهش‌های سوامیناتان و همکاران (۲۰۰۹) و فورنیر (۱۹۹۸) مطابقت دارد. فرضیه پنجم به بررسی تأثیر تجانس



است. منظور از کاربران کسانی هستند که دست کم یک بار تجربه سفر به مقصد هدف در اینجا شهر اصفهان را داشته‌اند. محتوای تولیدی این افراد ممکن است به صورت متن یا صوت یا تصویر باشد. یکی از بسترهای تولید محتوا و به اشتراک گذاری ویدئوهای مربوط به سفر به مقصد هدف سایت‌هایی مانند یوتیوب و آپارات است. همچنین پلت فرم‌های مبتنی بر تصویر مانند اینستاگرام جریان دوطرفه اطلاعات را تسهیل می‌کند. بنابراین زمینه کاهش پیچیدگی‌های تصمیم‌گیری انتخاب مقصد فراهم می‌شود.

شخصیت برند در تجانس با خود واقعی و تجانس با خود ایدئال تأثیر دارد. در زمینه شخصیت برند و در بُعد جذابیت، شاخص تخیلی بودن دارای بیشترین بار عاملی است. در راستای ایجاد شخصیت برند شهر اصفهان، با توجه به شاخص تخیلی بودن، می‌توان با استفاده از فضاهای مجازی (مانند شبکه‌های اجتماعی و سایت شب) امکان سفر مجازی را برای افرادی که قصد سفر به شهر اصفهان دارند فراهم کرد تا بدین وسیله پیش زمینه و تجربه کوچکی از لذت سفر برای آن‌ها تداعی شود. در بُعد جذابیت، شاخص پاکیزگی دارای بیشترین بار عاملی است. در ایجاد برند شهری، باید محیط زیست شهری را بهبود بخشید. بدین منظور می‌توان برای مؤلفه‌هایی مانند رضایت از مراکز بهداشتی، کیفیت مسیرهای عابر پیاده، کیفیت آب آشامیدنی، گسترش جایگاه‌های دفع زباله، کاهش آلودگی‌های حاصل از دود خودروها و کارخانجات و جمع‌آوری و دفع آب‌های سطحی تلاش کرد. در بُعد شایستگی، شاخص آرام‌بودن محیط دارای بیشترین بار عاملی است. در این زمینه، مراکز تفریحی و خرید و هتل‌ها را باید به گونه‌ای سازمان‌دهی کرد که از آلودگی‌های صوتی و بصری دور باشند و آرامش روانی گردشگران را دچار اختلال نکنند. در بُعد هیجان‌انگیز بودن، شاخص هیجانی بودن دارای بیشترین بار عاملی است. گردشگری ماجراجویانه^۲ به بُعد هیجان‌انگیز بودن شخصیت برند مقصد کمک می‌کند. بدین منظور می‌توان فرصتی برای گردشگران فراهم آورد تا با انجام فعالیت‌های مخاطره‌آمیز بیشترین لذت را از سفرشان ببرند. در اجرای طرح برندسازی شهر اصفهان، می‌توان با برگزاری مسابقات

بیشترین بار عاملی است. در اجرای پروژه برندسازی شهری، می‌توان گردشگری هوشمند را به منظور انتخاب آسان تر مقصد برای کسانی که قصد مسافرت دارند به کار گرفت. گردشگری هوشمند که مبنای آن فناوری اطلاعات و ارتباطات است با استفاده از گوشی‌های هوشمند صورت می‌گیرد. با به کارگیری انواع اپلیکیشن‌های کاربردی در این گوشی‌ها می‌توان اطلاعات دقیق و صحیح از جاذبه‌های طبیعی، تاریخی، فرهنگی و تفریحی، هتل‌ها، مراکز خرید، کافه‌ها و رستوران‌ها را برای تصمیم‌گیری در اختیار افراد قرار داد و پیشنهادهای مطمئنی به آن‌ها در زمینه انتخاب مقصد ارائه کرد. تجربه کشور کره جنوبی در استفاده از گردشگری هوشمند را می‌توان الگوی مناسبی برای برندسازی شهری و انتخاب مقصد از سوی گردشگران قرار داد. یکی از برنامه‌های سازمان گردشگری کره جنوبی توسعه گردشگری هوشمند است. با نظر به این‌که گردشگران اطلاعات ضروری سفر را نه تنها قبل از سفر بلکه حین سفر هم جست‌وجو می‌کنند، مسئولان گردشگری این کشور نرم‌افزارهای راهنمای گردشگری بسیار جامعی مانند Visit Korea و Korea Everywhere را ارائه کرده‌اند که از چند زبان پشتیبانی می‌کنند. در بُعد احتمال خطر، شاخص پیچیدگی انتخاب مقصد دارای بیشترین بار عاملی است. در فرایند تصمیم‌گیری انتخاب مقصد گردشگری، گردشگران در جست‌وجوی اطلاعات درباره مقاصد مدنظرشان هستند تا از بین آن‌ها دست به انتخاب بزنند. وجود اطلاعات مناسب درباره مقاصد گردشگری از پیچیدگی انتخاب مقصد می‌کاهد. امروزه، با پیشرفت فناوری اطلاعات و ارتباطات و با وجود گوشی‌های هوشمند و ابزارهای نوین، یکی از راه‌های دست‌یابی به اطلاعات درباره مقاصد گردشگری جست‌وجو در وبسایت‌ها و شبکه‌های اجتماعی و یافتن و تبادل تصاویر مربوط به جاذبه‌های گردشگری مکان‌های گردشگری گوناگون است. گردشگران از این طریق و با استفاده از اطلاعات ارائه شده از تجربه‌های دیگران در مقاصد گردشگری گوناگون انتخاب می‌کنند. بنابراین، به منظور برندسازی شهر اصفهان و جذب گردشگر به این شهر، می‌توان جریان دوطرفه‌ای از اطلاعات بین مسئولان گردشگری و گردشگران برای استفاده افرادی که قصد سفر دارند فراهم آورد. یکی از روش‌های ارائه اطلاعات بهره‌گیری از وبسایت‌هایی با محتوای تولید شده از سوی کاربران^۱

Adventure tourism.²

براساس تعریف انجمن تجارت سفرهای ماجراجویانه (ATTA)، گردشگری ماجراجویانه باید حداقل دو معیار از سه معیار فعالیت فیزیکی، محیط طبیعی و رویارویی فرهنگی را داشته باشد.

1. User-Generated Content (UGC)



و جشنواره‌های هیجان‌انگیز و سفر به مناطق خاص و ناشناخته و سخت‌گذر و نیازمند قوای بدنی ویژه که همراه با خطرهای بسیاری است سفری هیجان‌انگیز را برای گردشگران رقم زد. شبگردی‌ها و پیاده‌روی‌های طولانی در کویر نمونه جالبی برای گردشگری ماجراجویانه در اصفهان است.

شخصیت برند مقصد، تجانس با خود واقعی و خود ایدئال در تعلق به برند مقصد تأثیر دارد. درباره تجانس با خود واقعی و خود ایدئال، باید توجه کرد که با در نظر گرفتن ابعاد شخصیت برند مقصد و شکل دهی به آن بر اساس شاخص‌ها شخصیتی برای برند شهر اصفهان ایجاد می‌شود؛ شخصیت شکل‌گرفته زمینه را برای درک خود افراد (واقعی و ایدئال) فراهم می‌آورد. درباره تعلق به برند مقصد، شاخص ایجاد ارتباط با شهر اصفهان دارای بیشترین بار عاملی است. در این زمینه باید تلاش کرد پس از اتمام مسافرت گردشگران به شهر اصفهان با آن‌ها در ارتباط بود. عضویت افراد در شبکه‌های اجتماعی و ارائه اخبار و اطلاعات مربوط به شهر اصفهان در حوزه گردشگری در این شبکه‌ها بستر ارتباط و تعامل مداوم با این شهر را فراهم می‌کند.

از محدودیت‌های این پژوهش می‌توان به محدودیت مربوط به جمع‌آوری داده‌های پژوهش با ابزار پرسش‌نامه و بی‌دقتی پاسخ‌دهندگان در تکمیل پرسش‌نامه به علت طولانی‌شدن زمان پاسخ‌دهی اشاره کرد. همچنین، از آنجاکه پاسخ‌دهندگان برای پاسخ‌دهی سریع در طیف به‌کاررفته در پرسش‌نامه (طیف لیکرت) گزینه میانی را انتخاب می‌کنند، بهتر است سؤالات کم‌اهمیت حذف شود.

پیشنهاد می‌شود در پژوهش‌های آتی اثر هر یک از ابعاد درگیری ذهنی با برند مقصد در ابعاد شخصیت برند مقصد و نیز تأثیر هر یک از ابعاد شخصیت برند مقصد در خودتجانسی گردشگران بررسی شود. همچنین پیشنهاد می‌شود الگوی مفهومی این پژوهش برای سایر مقاصد گردشگری به‌کار گرفته شود.

منبع

اکبری، محسن، زاهدفر، کامران و ناصری، سحر (۱۳۹۳). «اثر هم‌خوانی با خود واقعی و ایدئال بر دل‌بستگی به نام تجاری و تداوم استفاده-مورد مطالعه: فیس‌بوک». چشم‌انداز مدیریت بازرگانی، دوره ۱۳، شماره ۲، ص ۱۸۵-۲۰۰.

کاظمی، علی، غفاری، محمد، کنجکاو منفرد،

امیررضا و تسلیمی بابلی، امین (۱۳۹۴). «بررسی تأثیر احساس تعلق به مقاصد گردشگری بر رضایت و وفاداری گردشگر (مطالعه موردی: گردشگران خارجی سفر کرده به شهر اصفهان)». مجله برنامه‌ریزی و توسعه گردشگری، دوره ۴، شماره ۱۲، ص ۳۴-۵۲.

کریمی علویجه، محمدرضا، قلی‌پور حسین‌آباد، فروزان و امرایی، حافظ (۱۳۹۴). «درگیری ذهنی و تأثیر آن در انتخاب برند توسط مشتری». مجله اقتصادی، دوره ۱۵، شماره ۵ و ۶، ص ۶۵-۸۲.

محمدپور زرنندی، حسین، حسینی، علی و امینیان، ناصر (۱۳۹۵). «عوامل مؤثر بر برند شهری و اولویت‌بندی آن‌ها از دیدگاه گردشگران بین‌المللی (مطالعه موردی: برج میلاد تهران)». فصل‌نامه اقتصاد و مدیریت شهری، دوره ۴، شماره ۱۴، ص ۱۱۶-۱۳۹.

محمدی‌فر، یوسف، روستا، احمد، حمیدی‌زاده، محمدرضا و قره‌چه، منیژه (۱۳۹۵). «مفهوم‌پردازی مدل برند آفرینی شهری در ایران». فصل‌نامه علمی-پژوهشی تحقیقات بازاریابی نوین، دوره ۶، شماره ۴، ص ۳۷-۵۲.

موسوی، سیدنجم‌الدین، سپهوند، رضا و شریعت‌نژاد، علی (۱۳۹۶). «تبیین مؤلفه‌های برندسازی شهری با تأکید بر صنعت گردشگری (مورد مطالعه: شهرستان خرم‌آباد)». فصل‌نامه علمی-پژوهشی گردشگری و توسعه، دوره ۶، شماره ۴، ص ۱۶۰-۱۷۹.

هومن، حیدرعلی (۱۳۹۳). مدل‌یابی معادلات ساختاری با کاربرد نرم‌افزار لیزرل. تهران: انتشارات سمت.

Aaker, J. L. (1997). "Dimensions Of Brand Personality". Journal Of Marketing Research, 34(3), 347-356.

Aaker, J. L., Benet-Martinez, V., & Garolera, J. (2001). "Consumption Symbols As Carriers Of Culture: A Study Of Japanese And Spanish Brand Personality Constucts". Journal Of Personality And Social Psychology, 81(3), 492-508.

Bowlby, J. (1979). The Making And Breaking Of Affectional Bonds. London (Tavistock), 184 Pags.

Chi, C. G. Q., Pan, L., & Del Chiappa, G. (2018). "Examining Destination Personality: Its Antecedents And Outcomes". Journal Of Destination Marketing & Management, 9(3), 149-159.

Chin, W. W. (2010). How To Write Up And Report



- Murphy, L., Benckendorff, P., & Moscardo, G. (2007). "Linking Travel Motivation, Tourist Self-Image And Destination Brand Personality". *Journal Of Travel & Tourism Marketing*, 22(2), 45-59.
- Nunally, J. (1978). *Psychometric Theory*, 2nd Edition. New York: McGraw-Hill.
- Papadimitriou, D., Apostolopoulou, A., & Kaplanidou, K. (2015). "Destination Personality, Affective Image, And Behavioral Intentions In Domestic Urban Tourism". *Journal Of Travel Research*, 54(3), 302-315.
- Park, C. W., Macinnis, D. J., & Priester, J. (2006). *Beyond Attitudes: Attachment And Consumer Behavior*. Seoul National Journal, 12(2), 3-36.
- Phillips, W. J., & Back, K. J. (2011). "Conspicuous Consumption Applied To Tourism Destination". *Journal Of Travel & Tourism Marketing*, 28(6), 583-597.
- Prayag, G., & Ryan, C. (2012). "Antecedents Of Tourists' Loyalty To Mauritius: The Role And Influence Of Destination Image, Place Attachment, Personal Involvement, And Satisfaction". *Journal Of Travel Research*, 51(3), 342-356.
- Schmalz, S., & Orth, U. R. (2012). "Brand Attachment And Consumer Emotional Response To Unethical Firm Behavior". *Psychology & Marketing*, 29(11), 869-884.
- Sirgy, M. J. (1985). "Using Self-Congruity And Ideal Congruity To Predict Purchase Motivation". *Journal Of Business Research*, 13(3), 195-206.
- Sirgy, M. J., & Su, C. (2000). "Destination Image, Self-Congruity, And Travel Behavior: Toward An Integrative Model". *Journal Of Travel Research*, 38(4), 340-352.
- Swaminathan, V., Stilley, K. M., & Ahluwalia, R. (2009). "When Brand Personality Matters: The Moderating Role Of Attachment Styles". *Journal Of Consumer Research*, 35(6), 985-1002.
- Usakli, A., & Baloglu, S. (2011). "Brand Personality Of Tourist Destinations: An Application Of Self-Congruity Theory". *Tourism Management*, 32(1), 114-127.
- Vlachos, P. A., Theotokis, A., Pramataris, K., & Vrechopoulos, A. (2010). "Consumer-Retailer Emotional Attachment: Some Antecedents And The PLS Analyses". In V. Esposito Vinzi, W. W. Chin, J. Henseler, & H. Wang, (Eds.). *Handbook Of Partial Least Squares* (pp. 655-690). Berlin Heidelberg: Springer.
- Astous, A., & Boujbel, L. (2007). "Positioning Countries On Personality Dimensions: Scale Development And Implications For Country Marketing". *Journal Of Business Research*, 60(3), 231-239.
- Ekinici, Y., & Hosany, S. (2006). "Destination Personality: An Application Of Brand Personality To Tourism Destinations". *Journal Of Travel Research*, 45(2), 127-139.
- Fornell, C., & Larcker, D. F. (1981). "Evaluating Structural Equation Models With Unobservable Variables And Measurement". *Journal Of Marketing Research*, 18(1), 39-50.
- Fournier, S. (1998). "Consumers And Their Brands: Developing Relationship Theory In Consumer Research". *Journal Of Consumer Research*, 24(4), 343-373.
- Gursoy, D., & Gavcar, E. (2003). "International Leisure Tourists' Involvement Profile". *Annals Of Tourism Research*, 30(4), 906-926.
- Huang, L., Gursoy, D., & Xu, H. (2014). "Impact Of Personality Traits And Involvement On Prior Knowledge". *Annals Of Tourism Research*, 48, 42-57.
- Huang, Z., Zhang, C., & Hu, J. (2017). "Destination Brand Personality And Destination Brand Attachment—The Involvement Of Self-Congruence". *Journal Of Travel & Tourism Marketing*, 34(9), 1198-1210.
- Hulland, J. (1999). "Use Of Partial Least Squares (PLS) In Strategic Management Research: A Review Of Four Recent Studies". *Strategic Management Journal*, 20(2), 195-204.
- Kumar, V. (2016). "Examining The Role Of Destination Personality And Self-Congruity In Predicting Tourist Behavior". *Tourism Management Perspectives*, 20, 217-227.
- Malär, L., Krohmer, H., Hoyer, W. D., & Nyffenegger, B. (2011). "Emotional Brand Attachment And Brand Personality: The Relative Importance Of The Actual And The Ideal Self". *Journal Of Marketing*, 75(4), 35-52.

Illustrations". MIS Quarterly, 33(1), 177-195.

Yoo, B., & Donthu, N. (2001). "Developing And Validating A Multidimensional Consumer-Based Brand Equity Scale". Journal Of Business Research, 52(1), 1-14.

Moderating Role Of Attachment Anxiety". European Journal Of Marketing, 44(9/10), 1478-1499.

Werts, C. E., Linn, R. L., & Joreskog, K. G. (1974). "Intra Class Reliability Estimates: Testing Structural Assumptions". Educational & Psychological Measurement, 34(1), 25-33.

Wetzels, M., Odekeken-Schroder, G. & Van Oppen, C. (2009). "Using Path Modeling For Accessing Hierarchical Construct Models: Guidelines And Empirical

