

**مدل سازی ساختاری عوامل مؤثر بر جذب گردشگران به پدیده های گردشگری مصنوعی  
(مورد مطالعه: پارک و دریاچه چیتگر تهران)  
رسول حیدری سورشجانی<sup>۱</sup>**

تاریخ پذیرش: ۱۳۹۶/۰۶/۰۴

تاریخ دریافت: ۱۳۹۶/۰۲/۰۹

### چکیده

انسان شهرنشین، با زندگی روزمره در فضایی که خود ساخته، فرصت گذران اوقات فراغت و گردش در طبیعت را از دست داده و در اندک فرصت پیش رو، محدودیت های مسافت و زمان کمتر مجال گردش در دل طبیعت را به او داده است. این مسئله در کلان شهرها از جمله تهران بحرانی تر است؛ چراکه فضاهای طبیعی گردشگری و گذران اوقات فراغت اطراف شهر، دستخوش رقابت گروه های متعدد اقتصادی شده و تنگناهای بسیاری در این عرصه به وجود آمده است. پارک و دریاچه چیتگر (خلیج فارس)، در حاشیه بافت شهر تهران، فرصت ارزنده ای برای شهروندان و گردشگران به وجود آورده تا اوقات فراغت خود را، در فضای شبه طبیعی، سپری کنند. اما، به دلایل بسیاری، این مجموعه نتوانسته از تمام ظرفیت های خود برای جذب بازدیدکننده و گردشگر بهره ببرد. هدف پژوهش حاضر مدل سازی ساختاری عوامل مؤثر بر کشش گردشگران به جاذبه مصنوعی مذکور است. در این پژوهش، که ماهیتی کاربردی دارد، با روش تحلیلی-توصیفی و با ابزار پرسش نامه محقق ساخته، تأثیر عوامل گوناگون اقتصادی، اجتماعی، دسترسی و کیفیت محیطی بر بهبود و گسترش گردشگری پارک و دریاچه چیتگر بررسی می شود. حجم نمونه پژوهش، با بهره گیری از فرمول کوکران، ۱۸۵ پرسش نامه محاسبه شد و برای استنباط های علمی مدل سازی معادلات ساختاری، آزمون T و ضریب همبستگی اسپیرمن به کار گرفته شد. نتیجه پژوهش حاکی از آن است که عوامل اجتماعی، با ضریب رگرسیونی ۰/۹۳ و p-value برابر ۰/۰۰۲، بیشترین اثر را بر جذب گردشگران و بازدیدکنندگان از این جاذبه دارد.

**واژه های کلیدی:** گردشگری، جاذبه های مصنوعی، پارک و دریاچه مصنوعی چیتگر، مدل سازی

ساختاری

### مقدمه

گردشگری عاملی نوظهور و قدرتمند در دنیای امروز است و از چنان پیچیدگی و تنوعی برخوردار است که می توان آن را جزو صنایع به حساب آورد؛ به طوری که براساس آمار و ارقام سازمان جهانی گردشگری، به بزرگترین منبع درآمد جهان در هزاره جدید تبدیل شده (tohidy, 2011, 13)، که

---

<sup>۱</sup>نویسنده مسئول: استادیار گروه جغرافیا و اکوتوریسم، دانشکده منابع طبیعی و علوم زمین، دانشگاه کاشان  
(rasol\_heidary@yahoo.com)

به‌علت ایجاد هزاران شغل و میلیاردها دلار درآمد تحسین شده است. بنابر آمار سازمان جهانی گردشگری در سال ۲۰۱۰، تعداد گردشگران در سراسر جهان بالغ بر ۹۴۰ میلیون نفر بوده و از این جریان مبلغی حدود ۹۱۹ میلیارد دلار، به‌طور مستقل، وارد چرخه اقتصاد جهان شده و پیش‌بینی شده، این درآمد به ۲۰۰۰ میلیارد دلار در سال ۲۰۲۰ برسد (World tourism organization, 2011: 24). براساس برآورد سازمان گردشگری جهانی، تعداد گردشگران بین‌المللی، در سال ۲۰۳۰، به ۱/۸ میلیارد نفر خواهد رسید (UNWTO \_ tourism organization, 2011). طی چهار دهه گذشته، گردشگری یکی از عوامل اصلی توسعه اقتصادی و اجتماعی در بسیاری از مناطق بوده است. گردشگری از عمده‌ترین نیروهای سازنده جهان امروز است که مزایای اقتصادی حیرت‌آوری برای جوامع دارد و در تعاملات محلی و جهانی حائز اهمیت است (Tucker, 2003). زندگی در شهرهای بزرگ محدودیت‌های بسیاری در زمینه گذران اوقات فراغت و گردشگری ایجاد کرده است؛ چراکه امروزه شهرنشینی در کلان‌شهرها، با سبک جدیدی در مدیریت زمان و فاصله همراه است. فاصله زیاد شهر تهران با پدیده‌های گردشگری طبیعی همچون جنگل و دریا و دسترسی نداشتن به آن‌ها، مدیریت شهری را به احداث دریاچه و پارک جنگلی مصنوعی در کناره شهر واداشته که خود، گردشگری و گذران اوقات فراغت عده کثیری از شهرنشینان را فراهم کرده است. این نوع گردشگری بیشترین شباهت را به طبیعت‌گردی دارد. دریاچه‌ها و پارک‌های جنگلی مقاصد گردشگری محصور در محدودیت‌های جغرافیایی هستند. چنین مقاصدی، گاه فقط مختص نوع خاصی از فعالیت‌های گردشگری است و گاه بخشی از یک مجموعه گردشگری است که خدمات گوناگونی را به گردشگران ارائه می‌دهد و با ماهیت زیبایی‌شناختی خود تعداد زیادی از گردشگران را به خود جذب می‌کند (Shastri Ranade, p, 2008: 14). دریاچه‌ها و تالاب‌ها از منابع قابل دسترس در جهانند و اکوسیستم‌های پویایی هستند که، به‌طور هم‌زمان، مقدار زیادی آب و غذای تازه و تفریح و سرگرمی در اختیار مردم قرار می‌دهند و علاوه بر آن زیست‌گاه هزاران گونه گیاهی و جانوری‌اند (Lakein denselt populated regions balance between people and ature, 2014: 42). گردشگری در دریاچه‌ها به‌تازگی به فعالیت جدید اقتصادی، برای مردم محلی، تبدیل شده که نوع جدیدی از اقتصاد محلی را ایجاد کرده است (Crvenica, 2013: 5). توجه به توسعه گردشگری مبتنی بر دریاچه‌ها یکی از مهم‌ترین مباحث موجود در زمینه اکوتوریسم است که توجه بسیاری را به خود معطوف کرده است؛ اما با وجود آشکار بودن این صنعت و فعالیت‌های بسیاری که در این زمینه انجام شده، هنوز راهکارهای عملی و درخور نیاز جامعه امروزی ارائه نشده است. شورای جهانی سفر و گردشگری در گزارش‌های خود، که به بررسی اثرات اقتصادی توریسم در ۱۸۱ کشور جهان از جمله ایران تا سال ۲۰۲۰ پرداخته، وضعیت نامطلوبی را برای آینده گردشگری ایران پیش‌بینی کرده است (world travel and tourism council, 2009: 65).

با بررسی ابعاد مؤثر عوامل جذب گردشگران به پارک و دریاچه مصنوعی چیتگر، این امکان به مدیران داده می‌شود که با تقویت شاخص‌های مؤثر بر توسعه گردشگری به ارتقای کیفیت محیط، افزایش گذران اوقات فراغت و افزایش آثار مثبت زیست‌محیطی در شهر تهران اقدام کنند. همچنین افزایش درک این عوامل، سیاست‌گذاران را در تدوین سیاست‌های مؤثرتر، برای افزایش رقابت‌پذیری و

جذابیت مقصد، کمک می‌کند (prideaux, 2005:5). مقصدهای گردشگری منابع قابل توجهی، برای برنامه‌ریزی و بازاریابی محصولات و خدمات گردشگری، سرمایه‌گذاری می‌کنند. بر این اساس، ارزیابی موفقیت این تلاش‌ها، باتوجه به رضایت گردشگرانی که به مقصد سفر می‌کنند، به مطلوبیت سیستم گردشگری کمک شایان توجهی می‌کند. رضایت گردشگران از مقصدهای گردشگری عاملی حیاتی برای انتخاب و وفاداری آن‌ها به بازدید دوباره است (Yoon & Uysal, 2005). رضایت گردشگران میزان لذت کلی یا احساس رضایت بازدیدکنندگان از تجربه سفر است که شامل برآورده شدن انتظارات و نیازها در سفر و گذران اوقات فراغت می‌شود (Chen and Tsai, 2007: 1116). مهم‌ترین عامل در این فرایند درک و شناسایی عوامل نارضایتی و یا رضایت گردشگران از جاذبه‌های گردشگری است (Song, and et al, 2012). سطح بالای رضایت گردشگران از مقصد گردشگری، تا حد زیادی، منجر به بالا رفتن درآمد ارائه‌کنندگان خدمات می‌شود (Agyeiwaah and et al, 2016). نظر مثبت گردشگران به جاذبه‌های گردشگری، نه تنها وفاداری و سفر مجدد گردشگران، بلکه توصیه سفر به نزدیکان و دوستان را نیز در پی دارد (de nisco and et al, 2015). پارک و دریاچه چیتگر، با فضای وسیع، یکی از جاذبه‌های گردشگری شهری تهران است که پتانسیل بالایی برای جذب بازدیدکننده و گردشگر دارد. در این پژوهش، عوامل و شاخص‌های اصلی بهبود وضعیت گردشگری این جاذبه سنجیده می‌شود و تلاش بر این است که فرضیات زیر آزمایش شوند:

- از نظر گردشگران، پارک و دریاچه مصنوعی چیتگر جاذبه گردشگری مناسب و مطلوبی است.
- پارک و دریاچه مصنوعی چیتگر پتانسیل جذب شهروندان و گردشگران را دارد.
- آرامش محیط پارک و دریاچه مصنوعی چیتگر، افزایش بازدید مجدد گردشگران را در پی دارد.
- عوامل اقتصادی، نسبت به سایر عوامل، نقش مهم‌تری در توسعه گردشگری پارک و دریاچه مصنوعی چیتگر دارد.

### پیشینه تحقیق

تحقیقات مدون بسیاری، در زمینه عوامل مؤثر بر توسعه صنعت گردشگری، صورت گرفته که این نکته خود از جهتی امتیاز محسوب می‌شود؛ اما ماهیت تخصصی این پژوهش‌ها بسیاری از زوایای پنهان و چندبُعدی بودن و پیچیدگی موضوع را کم‌رنگ جلوه می‌دهد. با ارائه تعدادی از این پژوهش‌ها، اهمیت موضوع و علت انتخاب آن بیان می‌شود: در پژوهش‌های داخلی، محرابی و همکاران (۱۳۹۱) در مقاله‌ای با عنوان «بررسی موانع توسعه صنعت گردشگری در جمهوری اسلامی ایران» در مورد موانع و معضلات صنعت گردشگری تحقیقاتی به‌روشنی میدانی و مصاحبه با صاحب‌نظران و متخصصان این رشته انجام داده‌اند و موانع را شناسایی کرده‌اند که شامل عوامل زیربنایی، سیاسی، فرهنگی، دولتی، انسانی، مدیریتی و اقتصادی است؛ سپس با به‌کارگیری روش‌های آماری، آن‌ها را طبقه‌بندی کرده‌اند. تحقیقات نشان می‌دهد که مهم‌ترین عامل ضعف توسعه گردشگری عامل زیربنایی و زیرساختی است و سیاست و فرهنگ در رتبه دوم و سوم اهمیت قرار دارند. هزارجریبی و نجفی (۱۳۹۰)، در مقاله خود

با عنوان «بررسی جامعه‌شناختی عوامل مؤثر بر توسعه گردشگری ایران»، به تبیین جایگاه رضایت گردشگران ورودی از میزبانان در توسعه گردشگری پرداخته‌اند و در این زمینه از تعدادی گردشگر ورودی نظرخواهی کردند و میزان رضایت آن‌ها و تمایلشان به سفر مجدد را سنجیده‌اند. دهکردی و همکاران (۱۳۹۱) در مقاله خود، با عنوان «تحلیل عوامل مؤثر بر توسعه گردشگری روستایی از دیدگاه روستاییان چهارمحال و بختیاری»، دریافته‌اند که هفت عامل: برنامه‌ریزی دولت، مشارکت، فرهنگ، اجتماع، اقتصاد، بهداشت و محیط زیست، امنیت و آرامش و تبلیغات بر توسعه گردشگری در این استان تأثیر داشته‌اند. صیادی و یزدانی (۱۳۹۲)، در پژوهشی با عنوان «ارزش اقتصادی مطبوعیت پارک جنگلی چیتگر در مقایسه با سایر پارک‌های جنگلی کشور»، با روش پیمایشی، به این نتیجه رسیدند که درآمد ماهیانه خانواده، سطح تحصیلات، میزان رضایت، و سن اثر معناداری بر تمایل پرداخت افراد برای بهره‌گیری از محیط زیست مطبوع در این پارک داشته است. مشکینی و همکاران (۱۳۹۳) به بررسی ارزیابی عوامل مؤثر در جذب گردشگران به مراکز تفریحی و تجاری در شهر مشهد پرداختند؛ آن‌ها با تکمیل ۲۸۳ پرسش‌نامه و استفاده از مدل تحلیل‌عاملی و تحلیل‌واریانس به این نتیجه رسیدند که عوامل کالبدی، روانی و تفریحی بیشترین اثر را در جذب گردشگران دارد.

در پژوهش‌های خارج از کشور، فضاهای گردشگری مصنوعی همانند فضاهای طبیعی ملاحظه می‌شود و بسیاری از پژوهش‌ها به بررسی آثار فعالیت انسان بر روی این فضاهای گردشگری مصنوعی انجام می‌گیرد و محققان در تلاشند اثرات زیست‌محیطی انسان را بر این جاذبه‌های مصنوعی به حداقل برسانند. مانند جونگ و همکاران (jeong and et al, 2016) که به بررسی آثار ساخت‌وساز منازل روستایی تحت‌تأثیر گردشگری بر جاذبه‌های گردشگری مصنوعی در منطقه آلانگ اسپانیا پرداختند و به این نتیجه رسیدند که می‌باید مکان‌های ساخت‌وساز را از محیط گردشگری مصنوعی دور کرد و اقامت‌گاه‌های جدیدی برای گردشگران احداث کرد. همچنین، پژوهش‌هایی درباره آثار مخاطرات طبیعی و خشک‌سالی‌ها بر این نوع جاذبه‌ها انجام گرفته تا میزان پیامدهای زیست‌محیطی فعالیت‌های انسان بر جاذبه‌های مصنوعی مشخص شود (Demertzi and et al, 2014؛ liebe and et al, 2005). فقدان مطالعات نظام‌مند، در زمینه بررسی تأثیرات عوامل گوناگون مکانی بر جذب گردشگران، مشهود است و اکثر پژوهش‌ها به موضوعات روان‌شناختی گردشگران پرداخته‌اند (JENSEN, 2014). پارکر و خری (Parker & khare, 2005)، در مقاله‌ای با عنوان «شناسایی عوامل موفقیت توسعه پایدار اکوتوریسم در آفریقای جنوبی»، روشی برای ارزیابی سه دسته عمده از عوامل حیاتی شامل عوامل زیست‌محیطی، اجتماعی و اقتصادی در موفقیت اکوتوریسم، به کار گرفته است. با بررسی و رتبه‌بندی و درک تأثیر این عوامل بر موفقیت اکوتوریسم می‌توان برنامه‌ریزی مؤثری برای مناطق گوناگون (مثلاً در آفریقای جنوبی) داشت. پریدوکس (prideaux, 2005)، در مطالعات خود (عوامل مؤثر بر گردشگری دوسویه)، به بررسی ساختار گردشگری دوسویه و شناسایی پنج عامل تأثیرگذار بر جریان گردشگری پرداخته است؛ چراکه کنترل کشورها بر این نوع گردشگری کاهش یافته و این عوامل می‌تواند چارچوبی برای تحلیل مشکلات آن‌ها ارائه دهد. اسنیسکا و همکاران (Snieskaa and et al, 2014)، در مقاله خود با عنوان «تأثیر عوامل اقتصادی در توسعه گردشگری

روستایی (مطالعه موردی: لیتوانی)»، نفوذ عوامل اقتصادی را بر توسعه گردشگری روستایی محاسبه می‌کنند و نشان می‌دهند که تعداد میهمانان مزارع روستایی به شدت تحت تأثیر عوامل اقتصادی است و توسعه این مزارع نیز بر درآمد ناخالص و مخارج دولت و سرمایه‌گذاری‌های مستقیم خارجی تأثیر می‌گذارد. ونگ و آپ (wang & john, 2013)، در مقاله خود با عنوان «عوامل مؤثر بر اجرای خطمشی‌های گردشگری»، با در نظر گرفتن عوامل شناسایی شده، به بررسی تئوری‌ها و چارچوب‌های اجرای سیاست‌های گردشگری پرداخته‌اند. هدف اصلی آن‌ها توصیف یک چارچوب مفهومی برای عوامل مؤثر در اجرای خطمشی‌های گردشگری است که در یافتن چهار عامل اقتصادی، اجتماعی و نهادی، روابط درون‌سازمانی و گروه ذی‌نفعان، در اجرای سیاست‌های گردشگری، نقش دارد. پربنسن و همکاران (prebensen ad et al, 2013) در پژوهشی به بررسی ارزش‌گذاری جاذبه‌های گردشگری و عوامل مؤثر بر آن در نروژ پرداختند. آن‌ها با تکمیل ۵۰۴ پرسش‌نامه به بررسی شاخص‌هایی چون خدمات شخصی ارائه‌شده، منابع گردشگری، و ساختار جمعیت بازدیدکننده از جاذبه گردشگری پرداختند و به این نتیجه رسیدند که خود جاذبه گردشگری ارزش معناداری در کل سفر گردشگران دارد و نسبت به سایر عوامل اصلی از اهمیت و ارزش بیشتری برخوردار است. پربنسن و همکاران (prebensen and et al, 2013) در پژوهش خود، با به‌کارگیری مدل‌سازی معادلات ساختاری، به بررسی نقش عوامل گوناگون در جذب گردشگران در نروژ پرداختند؛ آن‌ها به این نتیجه رسیدند که عوامل روان‌شناختی، اجتماعی و رفتاری گردشگران، در بین سایر عوامل، نقش مهم‌تری در جذب گردشگران به مقصد گردشگری دارد؛ که خود بیش از هر چیز تحت تأثیر انگیزه گردشگران برای تجربه جدید قرار می‌گیرد. ایگلس (eagles, 2014) به بررسی اولویت‌های پژوهشی در زمینه پارک‌ها و فضای سبز و گردشگری پرداخته است. وی تأکید دارد که حوزه اصلی که باید در این زمینه بررسی شوند شامل: نظارت بر بازدیدکننده، تأثیرات اقتصادی پارک، امور مالی بانک، مدیریت گردشگری، حمایت عمومی، رضایت بازدیدکننده، قیمت‌گذاری، ظرفیت، حکمرانی و سیاست‌ها هستند. همچنین اظهار می‌دارد که ایجاد فضای سبز و احداث پارک‌ها در فضای شهری، بعد از ۱۵۰ سال رشد و توسعه، به مدیریت مؤثرتری در گردشگری بلندمدت نیاز دارد. بچاس (Bajs, 2015) با نگاه رفتارشناسی به بررسی ارزش درک‌شده گردشگران از فضای مقصد گردشگری در کرواسی پرداخت. وی به این نتیجه رسید که هرچه قدر گردشگران ارزش واقعی جاذبه گردشگری را بهتر درک کرده باشند، رضایت رفتاری آن‌ها مطلوب‌تر است و گردشگران، با شناخت ارزش یک پدیده گردشگری، به جنبه‌های اقتصادی و هزینه‌های سفر اهمیت کمتری می‌دهند. جنسن و همکاران (Jensen and et al, 2017) در پژوهشی به بررسی عوامل مؤثر بر رضایت و جذب گردشگران در جاذبه‌های گردشگری شمال نروژ پرداختند؛ آن‌ها با بررسی ۶۳۲ گردشگر از چهار مکان گوناگون به این نتیجه رسیدند که ادراکات شخصی، تصویر ذهنی، خدمات ارائه‌شده در مکان‌های گردشگری و نوع استفاده از تکنولوژی در میزان جذب گردشگران به پدیده‌های مصنوعی مؤثر است. همچنین نتایج پژوهش ویلیامز و سوتار (Williams&soutar, 2009) اهمیت و ارزش بُعد عاطفی و احساسی گردشگران را در رضایت از مقصد گردشگری نشان می‌دهد. پژوهش حاضر به دنبال مشخص کردن عوامل گوناگون بر بهبود وضعیت

گردشگری و جذب گردشگران است؛ تفاوت اصلی آن با سایر پژوهش‌ها تأکید بر چندبُعدی بودن این پژوهش و پرهیز از نگاه بخشی و تخصصی به وضعیت گردشگری پارک و دریاچه چیتگر است.

### مواد و روش‌ها

پژوهش حاضر از نوع تحلیلی، توصیفی و پیمایشی است. ابزار گردآوری در این تحقیق کتابخانه‌ای، میدانی و بهره‌گیری از منابع علمی سازمان‌های مربوط است. جامعه آماری گردشگرانی هستند که به این منطقه سفر کرده و از دریاچه و پارک جنگلی چیتگر بازدید کرده‌اند. باتوجه به نامشخص بودن جامعه آماری (تعداد گردشگران) از فرمول کوکران در وضعیت جامعه نامعلوم استفاده شده است.

$$n = \frac{s^2 \times z^2}{d^2}$$

در فرمول بالا  $s$  واریانس نمونه اولیه،  $z$  مقدار ثابتی است که به فاصله اطمینان و سطح خطا بستگی دارد. در اینجا سطح اطمینان برابر با  $0/95$  است؛ بنابراین از جدول‌های آماری  $1/96$  استخراج شد (حبیبی،  $1391$ ). مقدار  $d$  نیز سطح خطاست که برابر با  $0/05$  در نظر گرفته شد. طبق فرمول، در ابتدا  $30$  پرسش‌نامه در بین گردشگران توزیع و سپس واریانس به‌دست‌آمده از نمونه اولیه، که برابر با  $0/1201$  بود، در فرمول قرار داده شد و در نهایت حجم نمونه،  $185$  نفر به‌دست آمد.

روش نمونه‌گیری به‌صورت تصادفی است. ابزار اصلی گردآوری داده‌ها پرسش‌نامه محقق‌ساخته‌ای است که پس از بررسی پیشینه و ادبیات نظری تحقیق و گردآوری شاخص‌های مرتبط با سنجش عوامل مؤثر بر توسعه گردشگری تنظیم شده است. برای تعیین اعتبار پرسش‌نامه، ضریب آلفای کرونباخ برابر با  $0/922$  به‌دست آمد که نشان‌دهنده وضعیت پایایی مطلوب این پرسش‌نامه است. برای سنجش روایی، پرسش‌نامه تحت نظارت و نظر متخصصان و استادان دانشگاه تهیه شد. برای تجزیه و تحلیل داده‌ها از آزمون  $T$ ، ضریب همبستگی اسپیرمن و مدل‌سازی ساختاری، در محیط نرم‌افزارهای SPSS و AMOS، استفاده شده است. در مدل‌سازی معادلات ساختاری، ابتدا با استفاده از تحلیل عامل تأییدی متغیرهای آشکار هر متغیر اصلی پژوهش تأیید شد و با بررسی دو نوع برازش کلی و جزئی هر متغیر پنهان، شالوده اصلی مدل ساختاری پژوهش رسم شد. از ویژگی‌های منحصربه‌فرد مدل‌سازی معادلات ساختاری، تحلیل و پردازش هم‌زمان روابط میان انواع متغیرهای مدل طراحی شده است. مدل‌سازی معادلات ساختاری به پژوهشگر این اجازه را می‌دهد تا هم‌زمان به تحلیل علی متغیرهای وابسته، مستقل و مداخله‌گر اعم از مشاهده‌شده یا پنهان پردازد؛ که با استفاده از شاخص‌های برازش کلی (استاندارد و مقدار مطلوب آن‌ها در کتب مدل‌سازی معادلات ساختاری مشخص است)، چگونگی برازش مدل پژوهش با داده‌های مشاهده‌شده را تحلیل می‌کند.

### شاخص‌های مورد مطالعه

شاخص‌های به‌کاررفته در این پژوهش، با بررسی تحقیقات انجام‌شده در هر زمینه، استخراج و انتخاب شد:

- شاخص‌های اقتصادی: افزایش اشتغال در بخش خدمات، افزایش درآمد، افزایش اشتغال در بخش گردشگری، افزایش فرصت‌های شغلی (ابراهیم‌نیا سماکوش، ۱۳۹۲: ۲۶؛ جعفر صالحی، ۱۳۹۱: ۶۶-۶۸ و خانی و همکاران، ۱۳۹۱: ۱۲۱)، افزایش سرمایه‌گذاری، کارآفرینی و تنوع فرصت‌های شغلی (شربت‌ی، ۱۳۹۴: ۵۱)؛

- شاخص‌های اجتماعی: امنیت (صدیقی و حسنی، ۱۳۹۲)، جذابیت فعالیت‌های اجتماعی، چندکارکردی بودن فضا و فعالیت‌های ورزشی (نیک‌بین و کرمی، ۱۳۹۱: ۱۵۳؛ handy, 2006)؛

- شاخص‌های دسترسی: حمل‌ونقل، خدمات پارکینگ، کیفیت معابر، دسترسی امن و صحیح (محمدی و چنگلویی، ۱۳۹۲: ۲۱؛ احدنژاد روشتی و صالحی میثانی، ۱۳۹۱: ۱۰۳)؛

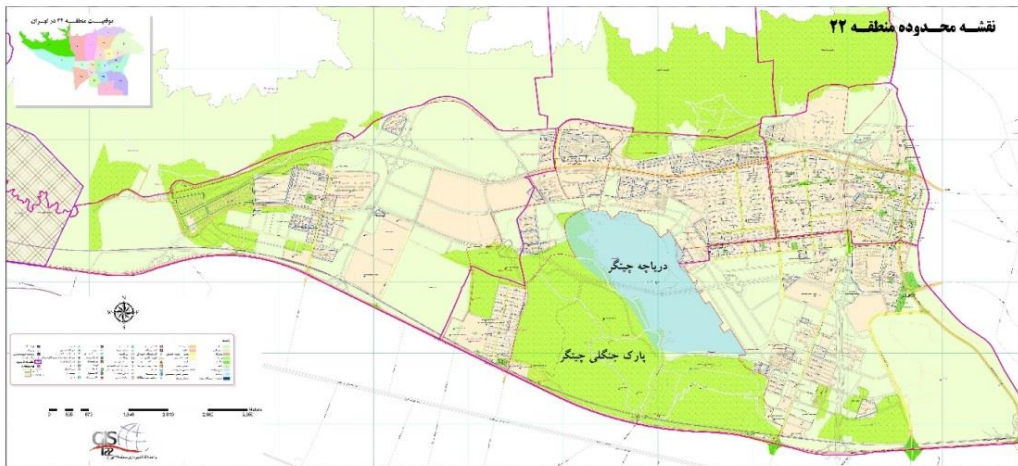
- شاخص‌های کیفیت محیطی: آرامش محیط، فضای سبز مطلوب، مبلمان شهری، محوطه بازی کودکان، امکانات ورزشی و اقامت‌گاه‌های موقت (ضرابی و اسلامی پریخانی، ۱۳۹۰؛ وارثی و صفرآبادی؛ سلمانی شیک و همکاران، ۱۳۹۴).

#### منطقه مورد مطالعه

محدوده پارک جنگلی چیتگر، در منطقه ۲۲ شهرداری تهران (به مختصات جغرافیایی: ۵۱ درجه و ۱۰ دقیقه طول شرقی و ۳۵ درجه و ۴۵ دقیقه عرض شمالی)، واقع در شمال غرب تهران و با وسعتی برابر ۹۲۴/۵ هکتار است. این پارک از شمال به اراضی دانشگاه امام حسین و اراضی زراعی کن، از غرب به پیکان شهر و مؤسسه تحقیقات جنگل، مراتع و آبخیزداری کشور، از شرق به جاده کوهک و از جنوب به اتوبان تهران-کرج محدود می‌شود که متوسط ارتفاع آن از سطح دریا ۱۲۶۹ متر است (خسروپور و همکاران، ۱۳۹۰: ۳۳). میانگین بارندگی سالانه، براساس آمار به‌دست‌آمده ۱۵ ساله، ۲۶۷/۶ میلی‌متر بوده (خسروپور و همکاران، ۱۳۹۱: ۳۷۲) که از لحاظ اقلیمی جزو محدوده اقلیمی مدیترانه‌ای خشک به‌شمار می‌رود (ورامش و همکاران، ۱۳۹۰: ۱۸۸). پوشش درختی پارک در مجموع مساحتی در حدود ۷۳۴ هکتار را دربرمی‌گیرد (مهندسین مشاور عمران سرزمین، ۱۳۷۷). پوشش گیاهی این پارک شامل بنه، زالزالک، بادام کوهی، ارس، داغداغان، چنار، سپیدار، پده، زبان‌گنجشک، عرعر و کاج است. پوشش گیاهی متنوع تأثیر بسزایی در منظره طبیعی منطقه دارد. این مناظر زیبا و هوای مطبوع، همچنین پیست دوچرخه‌سواری و زمین بازی کودکان، عامل اصلی و مشوقی برای جذب گردشگر و توریست در پارک جنگلی چیتگر است (صیادی و یزدانی، ۱۳۹۲: ۵۵). دریاچه چیتگر (شهدای خلیج فارس)، با سطح آبگیر ۱۳۰ هکتار، در شمال غربی پارک جنگلی قرار دارد که آب دریاچه از رودخانه کن (بوستان جوان‌مردان) و از طریق کانال تأمین می‌شود. حجم این دریاچه معادل ۷ میلیون متر مکعب است که در بستری از مخروط‌افکنه‌های بزرگ کوه‌های مرتفع شمال تهران و رودخانه‌های کن و وردآورد مستقر شده است (گنبدی و اسدیان، ۱۳۹۲). این مجتمع شامل فضاهای زیر است: پردیس نشاط (۳۷۰۰۰ متر

مربع)، نظرگاه و آبشار (۱۲۰۰۰ متر مربع)، باغ حضور (۳۵۰۰ متر مربع)، پیاده راه فرهنگی، پردیس هنر و آوا، باغ آرامش (۷ هکتار)، کوشک و رواق پردیس آب و خاک، تماشاگه فرهنگ ایرانی، باغ صخره ای، پردیس هنرهای تجسمی ساحل شنی و سه جزیره شهدای تنب کوچک، تنب بزرگ و شهدای ابوموسی. مجموعه دریاچه چیتگر دارای مسیرهای پیاده روی و دوچرخه سواری (به تفکیک جنسیت) و فضاهای ورزشی، بهداشتی، درمانی، ایمنی، انتظامی، تجاری و پذیرایی است.

شکل ۱: موقعیت پارک و دریاچه چیتگر در منطقه ۲۲ شهرداری تهران



منبع: شهرداری منطقه ۲۲ تهران

### یافته ها

برای آزمون فرضیه اول، با عنوان: «از نظر گردشگران پارک و دریاچه مصنوعی چیتگر جاذبه گردشگری مناسب و مطلوب است»، از آزمون T تک نمونه ای استفاده شد و گویه مستقیم آن آزمایش شد. در این آزمون، برای تشخیص مطلوبیت از یک عدد معین (در اینجا میانگین ۳) استفاده شده و متغیرها و میانگین ها با این حد معین مقایسه شده اند. فرض بر این گرفته شده که میانگین نظر گردشگران، درباره مطلوبیت و مناسب بودن جاذبه گردشگری پارک و دریاچه مصنوعی چیتگر، باید بیشتر از سه باشد تا به حد مطلوب برسد. نتیجه این آزمون دو خروجی است؛ در خروجی اول، میانگین متغیر مورد نظر و علاوه بر آن انحراف از میانگین و حجم نمونه آمده است. متغیر مورد مطالعه میانگین بالای ۳ را در این آزمون کسب کرده است.

جدول ۱: آماره های آزمون T تک نمونه ای فرضیه اول

پارک و دریاچه مصنوعی چیتگر	حجم نمونه	میانگین	خطای استاندارد	خطای استاندارد میانگین
جاذبه گردشگری مناسب و مطلوب	۱۸۵	۳/۰۱۲۰	۱/۳۱۴	۰/۱۰۰۸



در بازه اطمینان از تفاوت (جدول ۲)، هرگاه حد پایین و بالا مثبت باشد، میانگین از مقدار موردآزمون (در اینجا ۳) بیشتر است و هرگاه حد پایین و بالا منفی باشد، میانگین از مقدار موردآزمون کمتر است. هرگاه حد پایین منفی و حد بالا مثبت باشد، میانگین با عدد موردآزمون تفاوت معناداری ندارد. در خروجی دوم، از آن جایی که مقادیر ضریب معناداری یا sig زیر ۰/۰۵ است، پس فرضیه صفر رد می‌شود؛ به این معنا که میانگین متغیر مورد مطالعه از حد مطلوب بیشتر است. بنابراین این فرضیه، که از نظر گردشگران پارک و دریاچه مصنوعی چیتگر جاذبه گردشگری مناسب و مطلوب است، تأیید می‌شود.

جدول ۲: خروجی دوم آزمون T تک‌نمونه‌ای فرضیه اول

آزمون ارزش						پارک و دریاچه چیتگر
۹۵٪ اطمینان		اختلاف میانگین	سطح معناداری	درجه آزادی	T	
پایین تر	بالا تر					
۲/۲۱	۲/۸۱	۳/۰۱۲	۰/۰۰۰	۱۸۵	۲۹/۷۸	جاذبه گردشگری و مطلوب

برای آزمون فرضیه دوم پژوهش، با عنوان: «پارک و دریاچه مصنوعی چیتگر توانایی جذب شهروندان و گردشگران را دارد»، بار دیگر از آزمون T تک‌نمونه‌ای استفاده می‌شود. مطابق جدول ۳، میانگین متغیر مورد نظر برابر با ۳/۲۶ با خطای استاندارد ۱/۲۳ و خطای استاندارد میانگین ۰/۰۹۴ است.

جدول ۳: آماره‌های آزمون T تک‌نمونه‌ای فرضیه دوم

پارک و دریاچه مصنوعی چیتگر	حجم نمونه	میانگین	خطای استاندارد	خطای استاندارد میانگین
توانایی جذب شهروندان و گردشگران	۱۸۵	۳/۲۶	۱/۲۳	۰/۰۹۴

باتوجه به خروجی آزمون T در جدول ۴، مقدار t این متغیر برابر با ۳۴/۴۲ با سطح معناداری ۰/۰۰۰ است که در نتیجه فرضیه مورد نظر تأیید می‌شود و این پارک و دریاچه توانایی جذب شهروندان و گردشگران را دارد.

جدول ۴: خروجی دوم آزمون T تک‌نمونه‌ای فرضیه دوم

آزمون ارزش=۰						پارک و دریاچه مصنوعی چیتگر
۹۵٪ اطمینان از سطح اختلاف		اختلاف میانگین	سطح معناداری	درجه آزادی	T	
پایین تر	بالا تر					
۳/۴۴	۳/۰۷۳	۳/۲۶	۰/۰۰۰	۱۸۵	۳۴/۴۲	جاذبه گردشگری مناسب و مطلوب

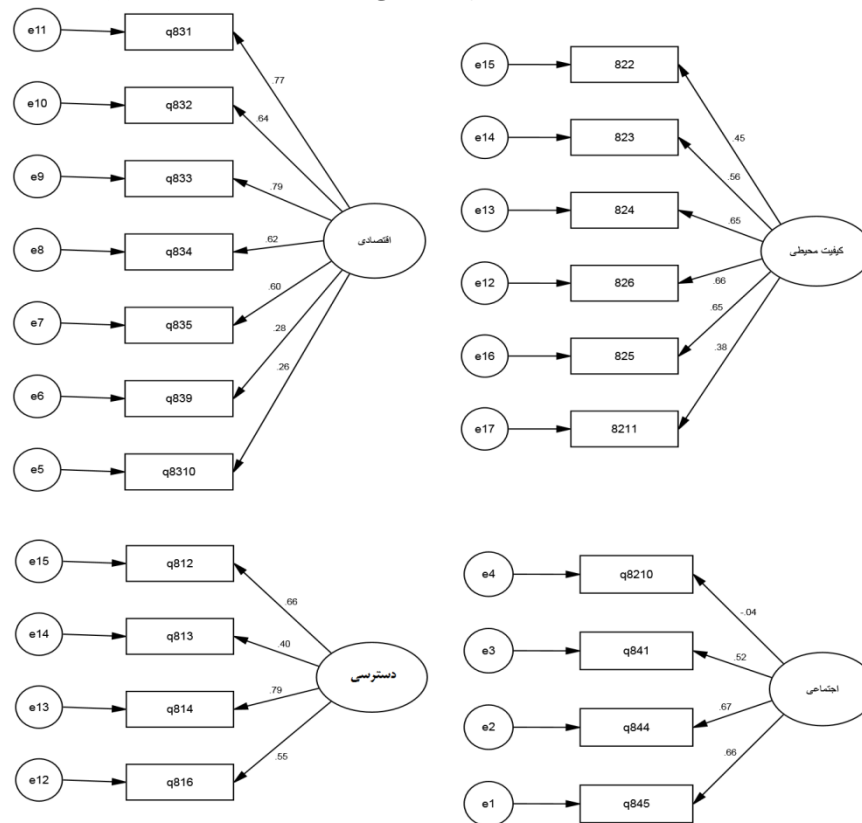
برای آزمون فرضیه سوم با عنوان: «آرامش محیط پارک و دریاچه مصنوعی چیتگر افزایش سفر مجدد گردشگران را در پی داشته است»، از ضریب همبستگی اسپیرمن بین دو متغیر تعداد سفر

گردشگران و میزان رضایت از آرامش محیط استفاده می شود. مطابق جدول ۵، ضریب همبستگی بین دو متغیر تعداد سفر گردشگران و میزان آرامش محیط پارک و دریاچه مصنوعی چیتگر معنادار بوده و با سطح اطمینان ۰/۹۸ درصد بین این دو متغیر همبستگی وجود دارد. میزان این ضریب همبستگی برابر با ۰/۱۸۳ و در حد متوسط و کم است.

جدول ۵: ضریب همبستگی بین تعداد سفر و میزان آرامش محیط پارک و دریاچه مصنوعی چیتگر

میزان آرامش محیط پارک و دریاچه مصنوعی چیتگر	
ضریب همبستگی اسپیرمن	۰/۱۸۳
تعداد سفر گردشگران	سطح معناداری دوطرفه ۰/۰۱۸
حجم نمونه	۱۸۵

شکل ۲: متغیرهای تشکیل دهنده شاخص های اصلی در مدل سازی ساختاری با نرم افزار امو



برای آزمون فرضیه «مجموعه عوامل اقتصادی نقش مهم تری نسبت به سایر عوامل در توسعه گردشگری پارک و دریاچه مصنوعی چیتگر خواهند داشت»، مدل سازی ساختاری به کار گرفته شد. در این آزمون، تمام عوامل مؤثر بر گردشگری پارک و دریاچه مصنوعی چیتگر به چهار دسته اقتصادی، اجتماعی، کیفیت محیطی و دسترسی تقسیم شدند؛ هرکدام از این عوامل متغیرهای آشکار

قابل‌سنجشی دارند که مجموع هر دسته از آنها، متغیر پنهان در سطح اول را تشکیل داده و با شراکت متغیرهای آشکار، سطح دوم متغیرهای آشکار شکل می‌گیرد که وضعیت کلی این جاذبه گردشگری را شامل می‌شود.

برازش مدل‌های ساختاری به دو صورت برازش کلی و برازش جزئی انجام می‌گیرد. در برازش جزئی، عامل اقتصادی از هفت متغیر اصلی ایجاد اشتغال در بخش گردشگری، افزایش فرصت‌های شغلی، افزایش درآمد، سرمایه‌گذاری بخش خصوصی، جذابیت سرمایه‌گذاری، کارآفرینی و تنوع فرصت‌های شغلی تشکیل شده است. افزایش درآمد، در شاخص اصلی اقتصادی، دارای بیشترین وزن رگرسیونی است و در مرتبه بعدی آن، ایجاد اشتغال در بخش گردشگری و افزایش فرصت‌های شغلی قرار دارند. سطح معناداری تمام متغیرهای آشکار مدل کمتر از ۰/۰۵ است، بنابراین برازش جزئی مدل در سطح مطلوبی قرار دارد (جدول ۶).

جدول ۶: رگرسیون غیراستاندارد مدل پیش‌فرض عامل اقتصادی

شاخص	کد	نام متغیر	تخمین غیراستاندارد	خطای معیار	نسبت بحرانی	سطح معنی‌داری
شاخص اقتصادی	۸۳۱	ایجاد اشتغال در بخش گردشگری	۱/۰۰۰			
	۸۳۲	افزایش فرصت‌های شغلی	۱/۱۲۵	۰/۴۵۸	۲/۴۵۴	۰/۰۱۴
	۸۳۳	افزایش درآمد	۲/۳۱۳	۰/۷۴۶	۳/۰۹۹	۰/۰۰۲
	۸۳۴	کارآفرینی	۲/۵۴۶	۰/۸۱۸	۳/۱۱۳	۰/۰۰۲
	۸۳۵	تنوع فرصت‌های شغلی	۳/۲۲۸	۱/۰۰۶	۳/۲۰۸	۰/۰۰۱
	۸۳۹	سرمایه‌گذاری بخش خصوصی	۲/۶۴۸	۰/۸۴۵	۳/۱۳۲	۰/۰۰۲
	۳۳۱۰	جذابیت سرمایه‌گذاری	۳/۲۱۳	۱/۰۰۳	۳/۲۰۲	۰/۰۰۱
شاخص اجتماعی	۸۲۱۰	امنیت	-۰/۵۱	۰/۱۲۵	-۰/۴۰۷	۰/۶۸۴
	۸۴۱	جذابیت فعالیت‌های اجتماعی	۰/۷۵۲	۰/۱۶۵	۴/۵۹۹	***
	۸۴۴	چندکارکردی بودن فضا	۱/۰۵۴	۰/۲۳۴	۴/۴۵۸	***
	۸۴۵	فعالیت‌های ورزشی	۰/۹۵۷	۰/۲۱۵	۴/۴۵۸	***
شاخص دسترسی	۸۱۶	دسترسی امن و صحیح	۱/۰۰۰			
	۸۱۳	خدمات حمل‌ونقل	۰/۵۵۶	۰/۱۳۵	۴/۱۲۲	***
	۸۱۴	کیفیت و تنوع معابر	۱/۳۵۱	۰/۲۳۹	۵/۶۴۵	***
	۸۱۲	خدمات پارکینگ	۱/۳۱	۰/۱۹۷	۵/۷۳۵	***
شاخص کیفیت محیطی	۸۲۲	آرامش محیط	۱/۰۰۰			
	۸۲۳	فضای سبز مطلوب	۱/۱۷۷	۰/۲۵۴	۴/۶۳۶	***
	۸۲۴	مبلمان شهری	۱/۳۲۲	۰/۲۶۹	۴/۹۵۷	***
	۸۲۶	امکانات و تجهیزات ورزشی	۱/۴۴۴	۰/۲۹۰	۴/۹۸۷	***
	۸۲۵	محوطه بازی کودکان	۱/۲۷۷	۰/۲۵۸	۴/۹۴۴	***
	۸۲۱۱	اقامت‌گاه‌ها و فضاهای پذیرایی	۰/۷۶۹	۰/۲۰۶	۳/۷۳۳	***

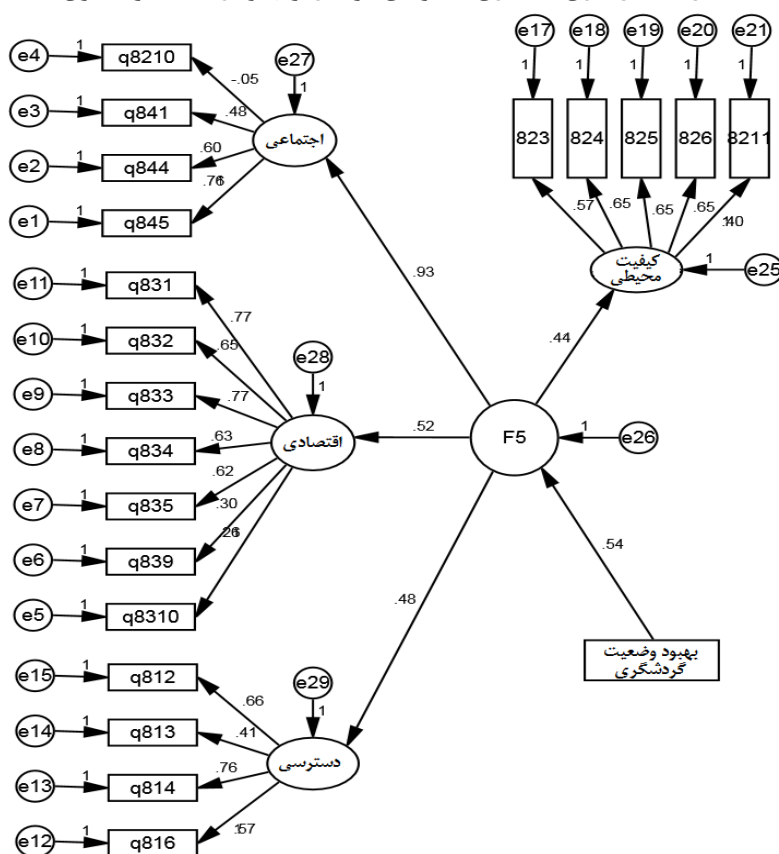
متغیر پنهان عامل اجتماعی از چهار متغیر امنیت، جذابیت فعالیت های اجتماعی، چندکارکردی بودن فضا و فعالیت های ورزشی تشکیل شده است؛ که متغیر چندکارکردی بودن فضا و فعالیت های ورزشی با وزن رگرسیونی استاندارد ۰/۶۷ و ۰/۶۶ بیشترین اثر را در این عامل دارند. کمترین اثر متعلق به حضور پلیس و تأمین امنیت پارک است که نقش بسیار کمی در متغیر پنهان موردنظر ایفا می کند. مطابق مدل، متغیر تأمین امنیت سطح معناداری لازم را در این عامل ندارد. برای مدل سازی متغیر پنهان دسترسی، متغیرهای آشکار خدمات حمل و نقل، خدمات پارکینگ، کیفیت و تنوع معابر، و دسترسی امن و صحیح به کار گرفته شد. متغیر کیفیت و تنوع معابر بیشترین نقش را در متغیر پنهان دسترسی ایفا می کند و خدمات پارکینگ در مرتبه بعدی قرار دارد. کمترین نقش در ایجاد عامل دسترسی، خدمات حمل و نقل است. شاخص های کیفیت محیطی شامل آرامش محیط، فضای سبز مطلوب، مبلمان شهری، محوطه بازی کودکان، امکانات ورزشی و اقامت گاه ها و فضاهای پذیرایی است؛ امکانات ورزشی دارای بیشترین وزن رگرسیونی در خلق این متغیر پنهان است و در مرتبه های بعد مبلمان شهری، محوطه بازی کودکان، و فضای سبز مطلوب قرار دارند. برای سنجش نکویی برازش کلی مدل، به شاخص های خروجی نرم افزار AMOS مراجعه می شود؛ مطابق جدول ۷، تمام شاخص های برازش کلی در وضعیت مطلوب قرار دارند که خود بر مناسب بودن مدل ساختاری دلالت می کند.

جدول ۷: خروجی برازش کلی مدل ساختاری شاخص های اصلی پژوهش

AGFI	NFI	RFI	IFI	GFI	CFI	RMSEA	CMIN/DF	DF	CMIN	نام شاخص
۰/۹۴۵	۰/۹۴۳	۰/۹۵۱	۰/۹۸۵	۰/۹۷۲	۰/۹۵۸	۰/۰۴۳	۱/۳۳۲	۴	۱۸/۶۵	اقتصادی
۰/۹۷۳	۰/۹۷۳	۰/۹۱۹	۱	۰/۹۹۵	۱	۰/۰۱۰	۱/۰۱۷	۲	۲/۰۳	اجتماعی
۰/۹۹۶	۰/۹۹۸	۰/۹۹۴	۱	۰/۹۹۹	۱	۰/۰۰۰	۰/۱۲۸	۲	۰/۲۵۶	دسترسی
۰/۹۳۷	۰/۹۲۶	۰/۸۷۷	۰/۹۶۹	۰/۹۷۳	۰/۹۶۸	۰/۰۰۶	۱/۶۵۶	۹	۱۴/۹۰	کیفیت محیطی

در مدل ساختار نهایی (شکل ۳)، تمام عوامل و شاخص های موردسنجش پژوهش عامل پنهان وضعیت کلی گردشگری پارک و دریاچه چیتگر را تشکیل می دهند که خود متغیر مستقل پژوهش را شکل داده است. شاخص بهبود وضعیت گردشگری، متغیر وابسته پژوهش است که تحت تأثیر مجموعه ساختار مدل با وزن رگرسیونی ۰/۵۴ تبیین می شود. در بین عوامل تشکیل دهنده وضعیت کلی گردشگری مجموعه، عوامل اجتماعی با ضریب رگرسیونی ۰/۹۳ بیشترین اثر را بر وضعیت گردشگری این مجموعه دارد که میزان خطای آن  $p \text{ value} = ۰/۰۰۲$  است. عوامل اقتصادی، دسترسی و کیفیت محیطی با ضریب رگرسیونی ۰/۵۲، ۰/۴۸ و ۰/۴۴ در مرتبه های بعدی قرار دارند.

شکل ۳: مدل سازی ساختاری متغیرهای اثرگذار بر بهبود وضعیت گردشگری



جدول ۸: رگرسیون غیراستاندارد مدل پیش فرض پژوهش

وضعیت متغیر	تخمین غیراستاندارد	خطای معیار	نسبت بحرانی	سطح معنی داری
F5 ← اجتماعی	۴/۱۷۹	۱/۳۴۱	۳/۱۱۷	۰/۰۰۲
F5 ← کیفیت محیطی	۱/۰۰۰			
F5 ← اقتصادی	۰/۷۵۶	۰/۳۴۲	۲/۲۴۰	۰/۰۲۵
F5 ← دسترسی	۱/۷۰۵	۰/۶۳۲	۲/۶۹۶	۰/۰۰۷
F5 ← بهبود وضعیت گردشگری	۰/۰۹۲	۰/۰۳۰	۳/۰۶۲	۰/۰۰۲

برازش کلی مدل در جدول ۹ ارائه شده است. مطابق این جدول، شاخص PNFی یا برازش مقتصد هنجار شده مدل ۰/۶۱۹ و قابل قبول است (چون بالای ۰/۵ است). شاخص برازش تطبیقی مقتصد (PCFI) مدل بیشتر از حداقل قابل قبول است؛ این شاخص علاوه بر به کارگیری شاخص CFI، از شاخص PRATO نیز بهره می برد. شاخص PRATO در مدل ساختاری ۰/۸۸۱ است که از مقدار قابل قبولی برخوردار است. شاخص ریشه دوم میانگین مربعات خطای باقی مانده استاندارد شده مدل ۰/۰۶۴ است که مقادیر کوچک تر این شاخص مؤید انطباق بهتر مدل نظری با داده های تجربی است؛ اغلب محققان مقادیر کمتر از ۰/۱ را برای این شاخص پیشنهاد می کنند.

جدول ۹: برازش کلی مدل پیش فرض پژوهش

شاخص		علائم	برازش خوب مدل		مدل
پارامترهای آزاد شده برای تدوین مدل	NPAP	-	اصلی	اشباع	مستقل
تی دو (کای اسکور)	CMIN	-	۳۲۵/۳	۰/۰۰۰	۱۰۹۵/۸
درجه آزادی	DF	-	۱۸۵	۰	۲۱۰
کای اسکور نسبی	CMIN/DF	بین ۱ تا ۳	۱/۷۵۹	-	۵/۲۱۸
شاخص برازش تطبیقی مقتصد	PCFI	بالاتر از ۰/۵	۰/۷۴۱	۰/۰۰۰	۰/۰۰۰
شاخص نیکویی برازش مقتصد	PGFI	بالاتر از ۰/۵	۰/۶۹۰	-	۰/۴۷۹
شاخص برازش مقتصد هنجار شده	PNFI	بالاتر از ۰/۵	۰/۶۱۹	۰/۰۰۰	۰/۰۰۰
ریشه میانگین مربعات خطای برآورد	RMSEA	کمتر از ۰/۰۸	۰/۰۶۴	-	۰/۱۵۱
شاخص نسبت اقتصاد	PRATIO	بالاتر از ۰/۶۰	۰/۸۸۱	۰/۰۰۰	۱/۰۰۰

بنابر مدل ساختاری نهایی پژوهش، فرضیه چهارم با عنوان «مجموعه عوامل اقتصادی نقش مهم‌تری، نسبت به سایر عوامل، در توسعه گردشگری پارک و دریاچه مصنوعی چیتگر خواهند داشت» رد می‌شود. مطابق این مدل، عوامل اجتماعی بیشترین نقش را در بهبود و گسترش گردشگری در پارک و دریاچه چیتگر دارند.

در بررسی مجموع تأثیرات مستقیم و غیرمستقیم متغیرهای آشکار بر روی متغیر وابسته (بهبود و گسترش وضعیت گردشگری در پارک و دریاچه چیتگر) نقش فعالیت‌های ورزشی با وزن ۰/۳۸۲ بسیار پررنگ است. ویژگی چندکارکردی بودن این فضا با وزن ۰/۳۰۱ در مرتبه بعدی قرار دارد. این دو متغیر، با ضریب تأثیر بالای خود، نقش عامل اجتماعی را در بین متغیرهای پنهان در مدل پژوهش با ارزش‌تر می‌نمایند. جذابیت فعالیت‌های اجتماعی این پارک و دریاچه با میزان تأثیر ۰/۲۴۲ مرتبه سوم را در بین تمام متغیرهای آشکار داراست. با توجه به اینکه سه متغیر دارای بیشترین اثر بر متغیر وابسته پژوهش در مجموعه متغیر پنهان عامل اجتماعی قرار دارند، این عامل بیشترین اثر را در گسترش گردشگری مکان مذکور دارد. متغیرهای ایجاد اشتغال در بخش گردشگری و افزایش درآمد با مجموع تأثیر مستقیم و غیرمستقیم ۰/۲۱۹ و ۰/۲۱۸ بعد از متغیرهای آشکار عامل اجتماعی جای دارند. متغیرهای آشکار دیگری که تأثیر برجسته‌ای بر متغیر مستقل دارند، کیفیت و تنوع معابر و افزایش فرصت‌های شغلی است که به ترتیب میزان اثر استاندارد آن‌ها ۰/۱۹۸ و ۰/۱۸۴ است.

### نتیجه‌گیری

امروزه شهروندان کلان‌شهرهای بزرگ با کمبود فضاهای گذران اوقات فراغت و گردشگری مواجه‌اند و برای جبران این کمبود به جاذبه‌های گردشگری اطراف کلان‌شهرها روی می‌آورند. مدیریت شهری، برای ایجاد محیط مناسب گذران اوقات فراغت و گردشگری در کلان‌شهر تهران، با الهام از پدیده‌های طبیعی چون دریاچه و جنگل، به احداث فضاهای گردشگری مبادرت کرده که پارک و دریاچه چیتگر

نمونه‌ای برجسته از این اقدام است. در پژوهش حاضر، به بررسی و سنجش عوامل مؤثر بر جذب گردشگران و بازدیدکنندگان به منطقه مذکور پرداخته شده است. تمام فرضیات این پژوهش، بعد از آزمون، همگی تأیید شده‌اند که در ادامه خلاصه‌ای از نتایج تحلیل‌های استنباطی بیان می‌شود. به نظر گردشگران و بازدیدکنندگان، پارک و دریاچه چیتگر جاذبه گردشگری مناسب و مطلوب است و در بین جاذبه‌های دیگر گذران اوقات فراغت شهر تهران، وضعیت نسبتاً خوبی دارد. این جاذبه گردشگری، باتوجه به اینکه فضایی مشابه محیط طبیعی دور از مرکز شهر، در اختیار شهروندان قرار داده، نقش زیادی در خلق احساس آرامش برای بازدیدکنندگان دارد. کیفیت و تنوع معابر، که شامل معابر سواره و مسیرهای پیاده‌روی، دوچرخه‌سواری و قایق‌سواری است، بیشترین اثر را در رضایت گردشگران از این پارک و دریاچه داشته است. خدمات پارکینگ مطلوب، شاخص مهم دیگری است که همراه با دسترسی آسان از طریق بزرگراه‌های شهری و سیستم حمل‌ونقل عمومی، بر رضایت بازدیدکنندگان تأثیر قابل توجهی داشته است. از مجموع عوامل مؤثر بر رضایت گردشگران از محیط پارک و دریاچه، عامل دسترسی نقش تعیین‌کننده‌ای دارد. بعد از عامل دسترسی، کیفیت محیطی شامل امکانات ورزشی، محوطه بازی کودکان، میلمان شهری، فضای سبز و منظر مطلوب و اقامت‌گاه‌های موقت و مجموعه پذیرایی در ایجاد احساس رضایت بازدیدکنندگان مؤثر است.

این مکان چندمنظوره توانایی و پتانسیل جذب بازدیدکنندگان بومی (شامل شهروندان تهرانی) و همچنین گردشگران خارج از شهر را دارد. با افزایش فضاهای چندکارکردی و توجه بیشتر به فعالیت‌های ورزشی، گردشگران بیشتری از این مکان بازدید می‌کنند. ویژگی مهم این مجموعه چندکارکردی بودن است که فعالیت‌ها و خدمات متنوعی را در اختیار بازدیدکنندگان قرار می‌دهد. امروزه در کلان‌شهرهای بزرگ، کمبود فضاهای شهری مهم‌ترین مشکل است؛ فضایی که با انبوهی از فعالیت‌ها بر بستر اراضی محدود بتواند نیازمندی‌های متنوع یک شهر را تأمین کند. بنابراین، مسیری جز توجه به چندکارکردی بودن و کاربری ترکیبی در فضاهای شهری وجود ندارد. گسترش فعالیت‌های ورزشی سازگار با آرامش محیط این مکان نقش عمده‌ای در بهبود وضعیت گردشگری همراه با رشد و گسترش آن ایفا می‌کند. نکته قابل تأمل، در مدل ساختاری پژوهش، نقش کم‌رنگ امنیت و پلیس در بهبود و گسترش وضعیت گردشگری محدوده مورد مطالعه است که تحت تأثیر عواملی همچون موقعیت جغرافیایی محدوده، فاصله از کانون‌ها جرم‌خیز شهر، فضای محصور و جزیره‌ای مجموعه، عدم احساس نیاز به امنیت جانی و مالی و... قرار گرفته است. این پژوهش با یافته‌های صیادی و یزدانی (۱۳۹۲) غیرهم‌سو است، چراکه این محققان عوامل اقتصادی را مهم‌ترین عامل رضایت گردشگران دانسته‌اند. همچنین یافته‌های مشکینی و همکاران (۱۳۹۳) که عوامل کالبدی، روانی و تفریحی را مهم‌ترین عوامل در رضایت گردشگران می‌دانند، تا حد زیادی با نتایج پژوهش حاضر تفاوت دارد. نتایج این پژوهش با یافته‌های جنسن و همکاران (Jensen and et al, 2017) تطابق دارد و با یافته‌های پربنسن (prebensen and et al, 2013) و بجاس (Bajs, 2015) تطبیق نمی‌کند. مهم‌ترین محدودیت‌های این پژوهش، تعداد زیاد شاخص‌های مؤثر در بهبود وضعیت گردشگری در محدوده است که نمی‌توان همه آن شاخص‌ها را در یک پژوهش گنجانده؛ چراکه هر

شاخص خود موضوع جداگانه‌ای است که حجم نمونه و گویه‌های خاص خود را می‌طلبد. در این پژوهش شاخص‌ها، تاجایی که شباهت بینشان اجازه می‌داد، به‌طور فضایی و منسجم در متغیر وابسته دخیل داده شدند. از دیگر محدودیت‌های این پژوهش، عدم تمایل جمع‌آوری نظرهای نمونه آماری به تعداد بالای گویه‌ها بود که میزان خطای نمونه را افزایش می‌داد. بنابراین با حداقل تعداد گویه ابزار پژوهش تنظیم و سعی شد در کمترین زمان ممکن جمع‌آوری اطلاعات انجام گیرد. کمبود مطالعات منسجم و دقیق، دربارهٔ بهبود وضعیت گردشگری از دیدگاه چندبعدی، خصوصاً در منابع داخلی، از دیگر مشکلات پیش روی این پژوهش بود.

در پایان، باتوجه به عواملی که بیشترین تأثیر را در مدل ساختاری پژوهش داشته‌اند، راهکارهای زیر ارائه می‌شود:

#### الف) فعالیت‌های ورزشی در محدوده

تشویق سازمان‌ها، اداره‌ها و نهادهای مختلف به فعالیت‌های ورزشی در محدوده و اختصاص زمان خاصی به آن‌ها

گسترش رشته‌های ورزشی در محدوده با تأکید بر ورزش‌های همگانی  
اطلاع‌رسانی و تبلیغات تأثیرگذار فعالیت‌های ورزشی محدوده در سطح شهر  
اجازه بهره‌برداری نامحدود از امکانات ورزشی محدوده به هیئت‌های ورزشی محلی و ورزشکاران حرفه‌ای و غیرحرفه‌ای

ایجاد و برگزاری کارگاه‌های آموزشی در زمینه آموزش ورزش‌های همگانی  
تشویق سرمایه‌گذاران خصوصی در زمینه ورزش در محدوده دریاچه و پارک چیتگر  
استخدام و به‌کارگیری مربیان رشته‌های ورزشی همگانی در مجموعه  
استفاده از فعالان و خیرین ورزش همگانی در گسترش فعالیت‌های ورزشی مجموعه  
تعبیه فضاهای استراحت و تعامل در پیاده‌روهای مجموعه و نصب تجهیزات ورزشی محدود  
ب) چندکارکردی کردن محدوده

اطلاع‌رسانی و تبلیغات ویژه‌ها، امکانات و فعالیت‌های مختلف در مجموعه  
گسترش کارکردهای آموزشی، تفریحی، فرهنگی، مذهبی و...  
ایجاد و احداث موزه‌های مختلف گردشگری  
برگزاری نمایشگاه‌های مختلف هنری، فرهنگی و...  
تقویت کارکرد پذیرایی-گردشگری و اقامتی مجموعه  
ایجاد فضای سرپوشیده برای هنرمندان و صنعتگران به منظور برگزاری نمایشگاه  
برپایی کارگاه‌های صنایع دستی و هنری و فروشگاه‌های مربوط به آن‌ها  
انتقال و جابه‌جایی نهادهای هنری و فرهنگی از کلان‌شهر تهران به محدوده این مجموعه  
ج) جذابیت فعالیت‌های اجتماعی در مجموعه  
برپایی راه‌پیمایی‌های ورزشی و فرهنگی



ارتباط مستمر با مراکز نگهداری سالمندان، معلولان و بهزیستی و بازدید مکرر تفریحی-ورزشی این گروه‌ها از مجموعه  
 استقرار دفاتر سازمان‌های مردم‌نهاد در زمینه محیط زیست، هنر، ورزش و...  
 برپایی مراسم‌های ملی و مذهبی در مجموعه  
 برپایی جشنواره‌های صنایع دستی، پخت غذاهای سنتی و...  
 برگزاری برنامه‌های مستمر مربوط به خانواده و مهارت‌های زندگی  
 برگزاری برنامه‌های ویژه کودکان  
 نصب تندیس‌ها، مجسمه‌ها، تابلو و تصاویر متنوع ملی، محلی و قومی در مجموعه پارک و دریاچه  
 چیتگر

### منابع

- ابراهیم‌نیا سماکوش، سعید و همکاران. (۱۳۹۲). «ارزیابی نقش گردشگری شهری در توسعه اقتصادی-محیطی شهر بابلسر». *مجله اقتصاد و مدیریت شهری*، شماره سوم، تابستان.
- احدنژاد روشتی، محسن، حیدر صالحی میثانی. (۱۳۹۱). «ارزیابی توزیع فضایی زیرساخت‌های گردشگری و تعیین نقش فرایندهای اقتصادی-سیاسی و رشد فیزیکی شهرها در شکل‌گیری آن (مطالعه موردی: شهر زنجان)». *دوفصلنامه مطالعات گردشگری*، دوره اول، سال اول، بهار و تابستان.
- جعفر صالحی، سحر و همکاران. (۱۳۹۱). «انسان‌شناسی تأثیرات اقتصادی گردشگری در مازندران». *فصلنامه راهبرد اجتماعی و فرهنگی*، سال اول، شماره چهارم، پاییز.
- خانی، فضیله و همکاران. (۱۳۹۱). «نقش گردشگری در توسعه اقتصادی بازارچه ساحلی شهرستان ترکمن، پژوهش‌های جغرافیای انسانی، دوره ۴۴، شماره ۴، زمستان.
- خسروپور، اسماعیل و همکاران. (۱۳۹۰). «باراتربایی و اندازه‌گیری سر و کادمیوم تاج بارش جنگل‌کاری سرو نقره‌ای در پاک جنگلی چیتگر»، *مجله تحقیقات علوم و مهندسی جنگل*، سال اول، شماره دوم، تابستان.
- خسروپور، اسماعیل و همکاران. (۱۳۹۱). «ترکیب شیمیایی تاج بارش توده‌های کاج تهران و سرو نقره‌ای در منطقه آلوده شهری (مطالعه موردی: پارک جنگلی چیتگر)»، *فصلنامه علمی پژوهشی تحقیقات جنگل و صنوبر/یران*، شماره ۳، جلد ۲۰.
- دهکردی، م، میرک‌زاده ع، غیاثوند غیائی ف. (۱۳۹۱). تحلیل عوامل مؤثر بر توسعه گردشگری روستایی از دیدگاه روستاییان چهارمحال و بختیاری جغرافیا و برنامه‌ریزی محیطی (۳) ۱۲۰-۱۳۴
- سلمانی شیک، طیبه و همکاران. (۱۳۹۴). «نقش گردشگری شهری در رفاه اجتماعی سکونت‌گاه‌های غیررسمی اسلام‌شهر (از منظر اهالی و مسئولان شهری)»، *نشریه رفاه اجتماعی*، دوره ۱۵، شماره ۵۹.
- شربت‌بی، اکبر. (۱۳۹۴). «بررسی نقش گردشگری در توسعه اقتصادی استان گلستان، *مجله آمایش جغرافیایی فضا*»، سال ششم، شماره مسلسل پانزدهم، بهار
- صدیقی، الهام و محمد حسن. (۱۳۹۲). «بررسی عوامل مؤثر بر امنیت گردشگری در پارک جنگلی نهارخوران»، *مجله تحقیقات منابع طبیعی تجدیدشونده*، سال چهارم، شماره اول، بهار. پیاپی یازدهم.

صیادی، فاطمه و سعید یزدانی. (۱۳۹۲). «ارزش اقتصادی مطبوعیت پارک جنگلی چیتگر در مقایسه با سایر پارک های جنگلی کشور»، *مجله تحقیقات منابع طبیعی تجدیدشونده*، سال چهارم، شماره دوم، تابستان، ۱۲.

ضرابی، اصغر و صدیف اسلامی پرخانی. (۱۳۹۰). «سنجش تأثیرات اقتصادی، اجتماعی-فرهنگی و زیست محیطی توسعه گردشگری، مطالعه موردی: شهرستان مشکین شهر»، *مجله پژوهش های جغرافیایی انسانی*، شماره ۷۵، بهار.

طاهری، م. (۱۳۸۹). «بررسی چالش های موجود در صنعت گردشگری شهر شیراز در ارتباط با محدودیت مراکز اقامتی»، *پژوهش های شهری و منطقه ای (۲) ۱۱۷-۱۳۲*

گنبدی، محمدبشیر و حامد اسدیان. (۱۳۹۲). «ارزیابی روش های آب بندی دریاچه چیتگر»، هشتمین همایش انجمن زمین شناسی مهندسی و محیط زیست ایران، دانشگاه دامغان.

محرابی، ج، خلیلی، س، خلفی، الف. (۱۳۹۱). «بررسی موانع توسعه صنعت گردشگری در جمهوری اسلامی ایران»، *مدیریت توسعه و تحول (۹) ۱-۱۰*

محمدی، محمود و یونس چنگلواپی. (۱۳۹۲). «ارزیابی مؤلفه های کیفیت فضای شهری بر میزان مطلوبیت مسیرهای پیاده گردشگری»، *نشریه علمی-پژوهشی انجمن معماری و شهرسازی ایران*، شماره ۵، تابستان.

مشکینی، ابوالفضل، مهدی اعظم نبوی، مهدی پورطاهری. (۱۳۹۳). «ارزیابی عوامل مؤثر ذر جذب گردشگران به مراکز تفریحی و تجاری، مطالعه موردی: مراکز تجاری منطقه نمونه گردشگری سپاد مشهد»، *مدرس علوم انسانی، برنامه و آمایش فضا، دوره هجدهم، شماره ۱، بهار.*

نیکبین، مهنا و مهرداد کرمی. (۱۳۹۱). «بررسی پایداری اجتماعی-فرهنگی توسعه گردشگری، مطالعه موردی جزیره کیش»، *فصلنامه تحقیقات فرهنگی، دوره پنجم، تابستان، شماره ۲.*

وارثی، حمیدرضا، اعظم صفراآبادی. (۱۳۹۳). «نقش عوامل اجتماعی گردشگری در توسعه گردشگری شهری، مطالعه موردی: شهر اصفهان»، *مجله مطالعات جامعه شناختی شهری، سال چهارم، شماره دوازدهم، پاییز.*

ورامش، سعید، سید محسن حسینی و نورالله عبدی. (۱۳۹۰). «تأثیر جنگل کاری با گونه های پهن برگ بر ترکیب کربن در خاک پارک جنگلی چیتگر»، *مجله پژوهش های خاک (علوم خاک و آب)*، الف، جلد ۲۵، شماره ۳.

حبیبی، آرش (۱۳۹۱). *آموزش کاربرد spss*، ویرایش دوم، نشر الکترونیک پایگاه پارس مدیر، پاییز، ۲۰۰ صفحه.

هزار جریبی، ج، نجفی، م. (۱۳۹۰). «بررسی جامعه شناختی عوامل مؤثر بر توسعه گردشگری ایران». *جغرافیا و برنامه ریزی محیطی (۳) ۱۴۶-۱۳۳.*

Agyeiwaah, Elizabeth Raymond Adongo, Alexandru Dimache, Amare Wondirad, (2016), Make a customer, not a sale: Tourist satisfaction in Hong Kong, *Tourism Management* 57 (2016) 68e79.

Chen CF and Tsai DC (2007) How destination image and evaluative factors affect behavioral intentions? *Tourism Management* 28: 1115-1122.

Crvenica, a,(2013), tourism at skader lake Montenegro, *tourism assessment* NO 7.120-143

Wang Dan, John Ap,(2013), Factors affecting tourism policy implementation: A conceptual, NI2.76-89

De Nisco, A., Mainolfi, G., Marino, V., & Napolitano, M. R. (2015). Tourism satisfaction effect on general country image, destination image, and post-visit intentions. *Journal of Vacation Marketing*, 21(4), 305-317.

Demertzi, K.A. , D.M. Papamichail, P.E. Georgiou, D.N. Karamouzis & V.G. Aschonitis (2014) Assessment of rural and highly seasonal tourist activity plus drought effects on reservoir operation in a semi-arid region of Greece using the WEAP model, *Water International*, 39:1, 23-34, DOI: 10.1080/02508060.2013.848315.

Eagles, P. F. (2014). Research priorities in park tourism. *Journal of Sustainable Tourism*, 22(4), 528-549.

Handy, S(2006), Self-selection in the relationship between the built environment and walking. *Journal of the American planning association*. 74-55 :(5)72.

Jensen, Ø. (2014). Approaches for the evaluation of visitor experiences at tourist attractions. In N. K. Prebensen, J. S. Chen, & M. Uysal (Eds.), *Creating experience value in tourism* (pp. 139-156). Wallingford, UK: CABI International.

Lakein denselt populated regions balance between people and ature,(2014), *International Living Lakes Conference*N0 4 PP201-225

Liebe, J., van de Giesen, N., & Andreini, M. (2005). Estimation of small reservoir storage capacities in a semi-arid environment: A case study in the Upper East Region of Ghana. *Physics and Chemistry of the Earth Parts A/B/C*, 30(6-7), 448-454. doi:10.1016/j.pce.2005.06.011.

Bajs, Pandža, I. (2015). Tourist perceived value, relationship to satisfaction, and behavioral intentions: The example of the Croatian tourist destination Dubrovnik. *Journal of Travel Research*, 54(1), 122 134.

Parker, s, a, khare ,(2005),understanding success factors for ensuring sustainability in ecotourism development in southern Africa, *journal of ecotourism* volume 4.issue 1,51-64PP

Prebensen, N. K., Vittersø, J., & Dahl, T. I. (2013). Value co-creation significance of tourist resources. *Annals of Tourism Research*, 42, 240-261.

Prebensen, N. K.,Woo, E., Chen, J. S., & Uysal, M. (2013). Motivation and involvement as antecedents of the perceived value of the destination experience. *Journal of Travel Research*, 52, 253-264.

prideaux, Bruce (2005), Factors affecting bilateral tourism flows, *Annals of Tourism Research*, Vol. 32, No. 3, pp. 780-801,

Shastri Ranade,p,(2008), Managing Lake Tourism: Challenges Ahead, *Conference on Tourism in India*VOL14.160-178

Song, H., van der Veen, R., Li, G., & Chen, J. (2012). The Hong Kong tourist satisfaction index. *Annals of Tourism Research*, 39(1), 459-479.

TOHIDY,F(2011)economic impact of tourism industry, *international journal of business and management* ,vol6,no8

Tucker, H.,(2003) Living with Tourism Negotiating identities in a Turkish village, Routledge, Taylor & Francis group: London and Newyork.VOL 16,81-96PP

UNWTO World Tourism Organization. (2011). UNWTO tourism and sustainability. (Retrieved from)

<http://dtxtq4w60xqpw.cloudfront.net/sites/all/files/docpdf/sustainability.pdf>

Snieška, Vytautas, kirstina barkauskieneb, Vytautas Barkauskasc(2014), The impact of economic factors on the development of rural tourism: Lithuanian case ,*Economics and Management* 2014, ICEM 2014, 23-25

Williams, P., & Soutar, G. N. (2009). Value, satisfaction and behavioral intentions in an adventure tourism context. *Annals of Tourism Research*, 36(3), 413-438.

World tourism organization(2011)tourism highlight ,[www.unwto.vorg/facts](http://www.unwto.vorg/facts)

World travel and tourism council(2009), Botswana;the impact of travel and tourism on jobs and the economy,London,NO2 32-41PP.

Yoon, Y., & Uysal, M. (2005). An examination of the effects of motivation and satisfaction on destination loyalty: a structural model. *Tourism Management*, 26, 45-56.